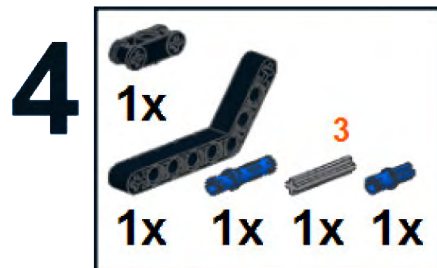
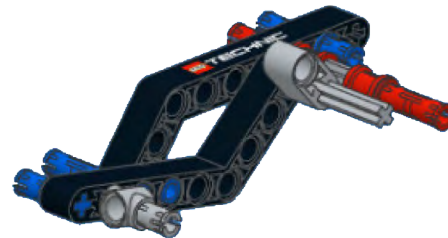
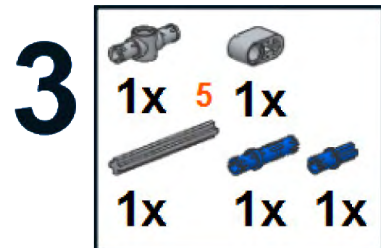
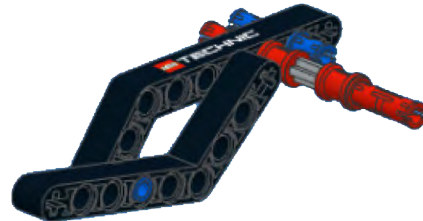
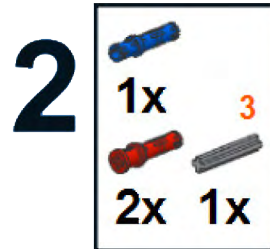
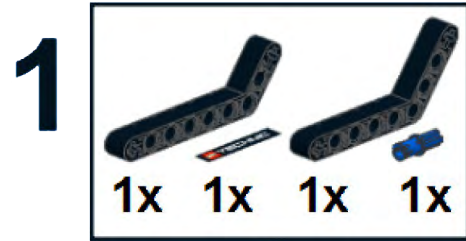
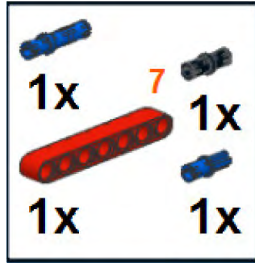




**9398 "C" model
By Jono Mckinlay
"Unofficial"**



6



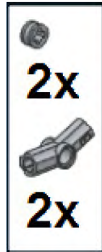
7



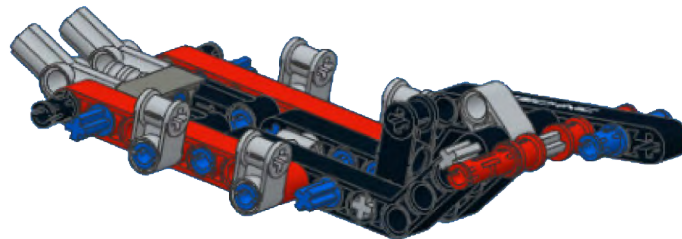
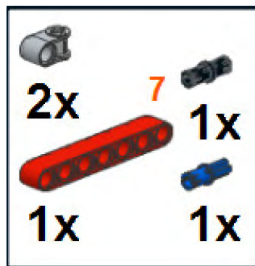
8



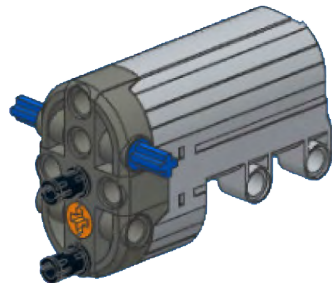
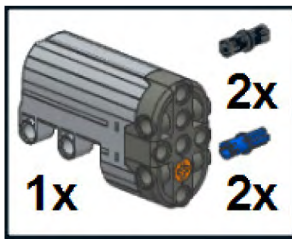
9



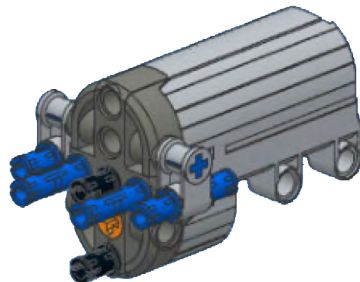
10



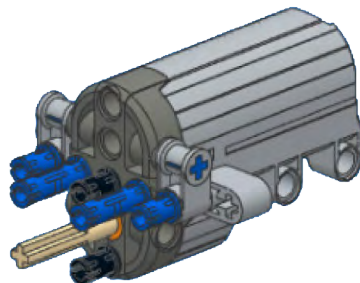
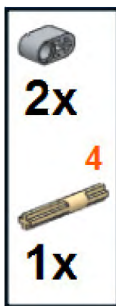
1



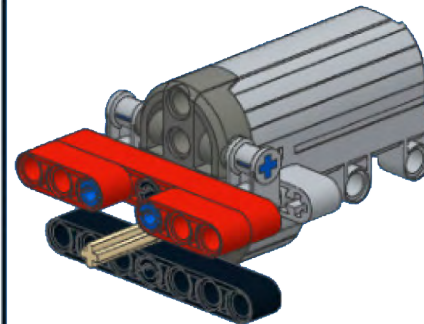
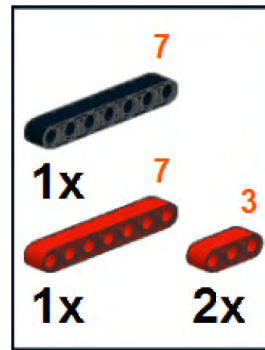
2



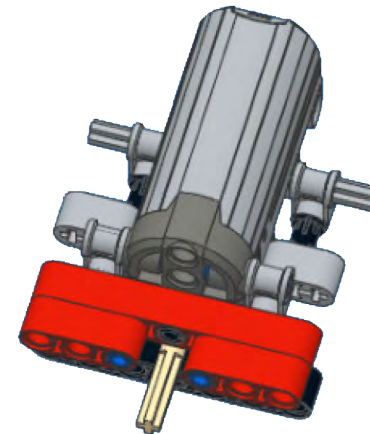
3






4

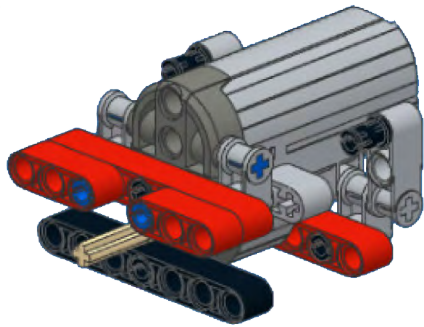


5








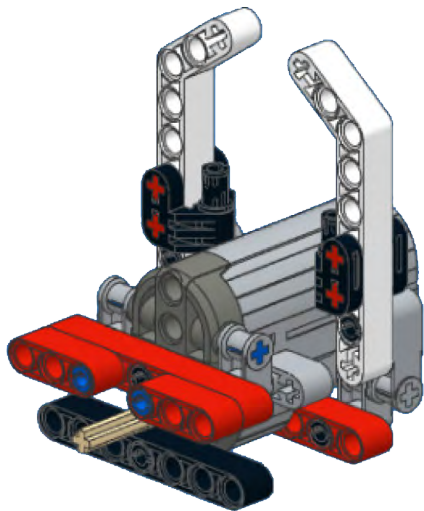
6

-  2x
-  1x
-  2x



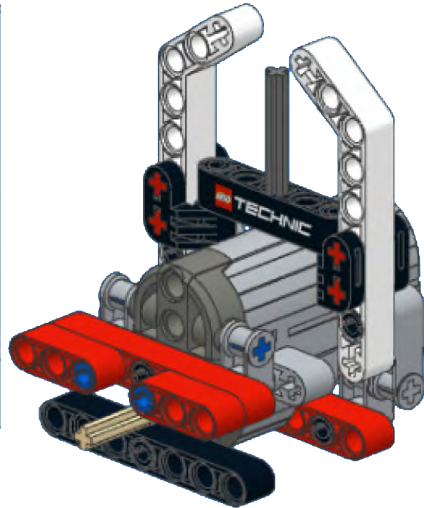
7

-  2
-  4x
-  2x
-  2x
-  2x



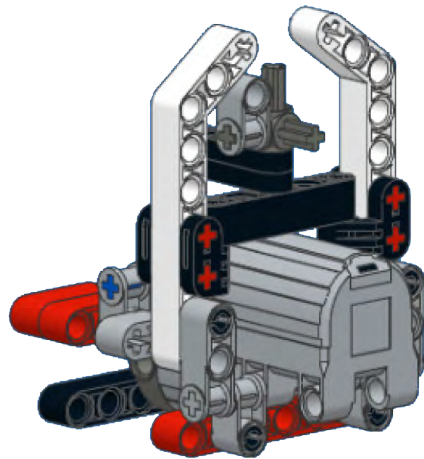
8

-  1x
-  1x
-  1x



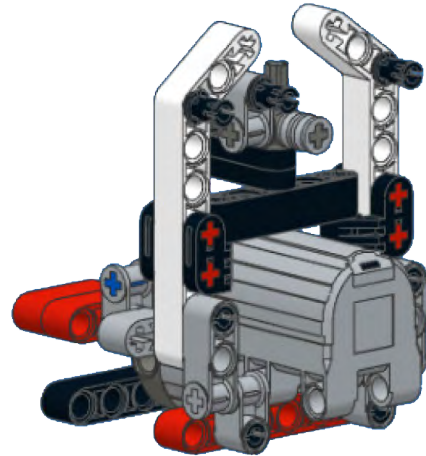
9

-  1x
-  1x
-  2x




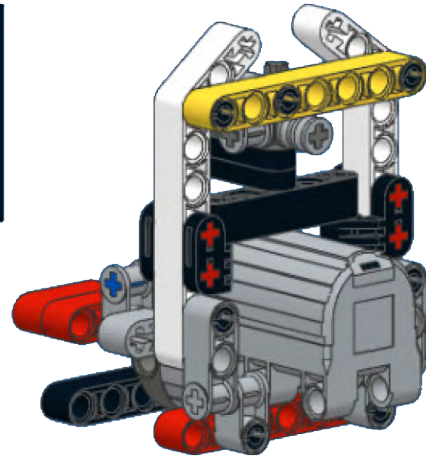
10

-  2x
-  3x




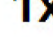




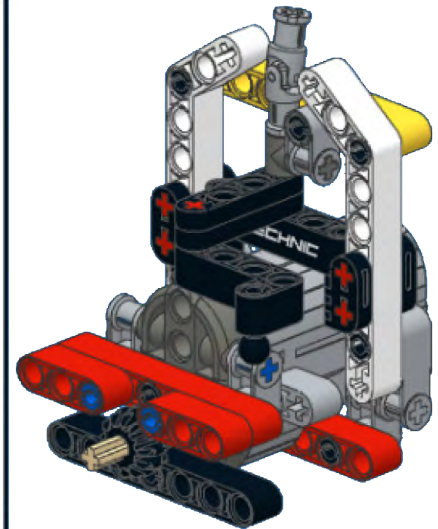
11

-  7
- 1x

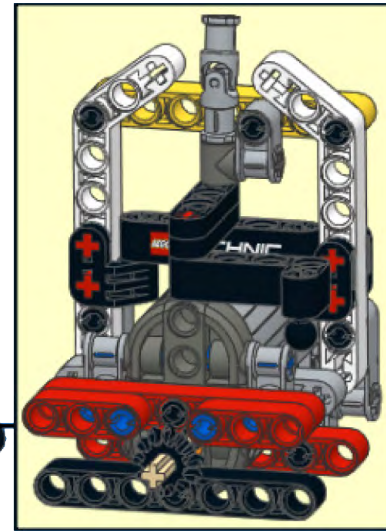
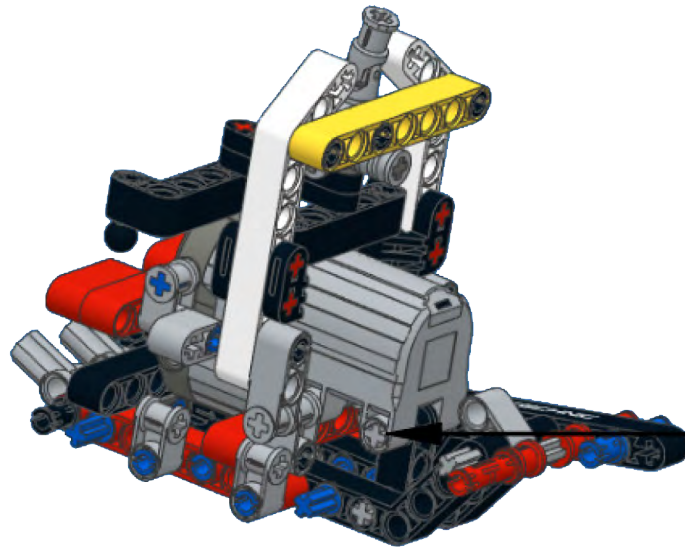


12

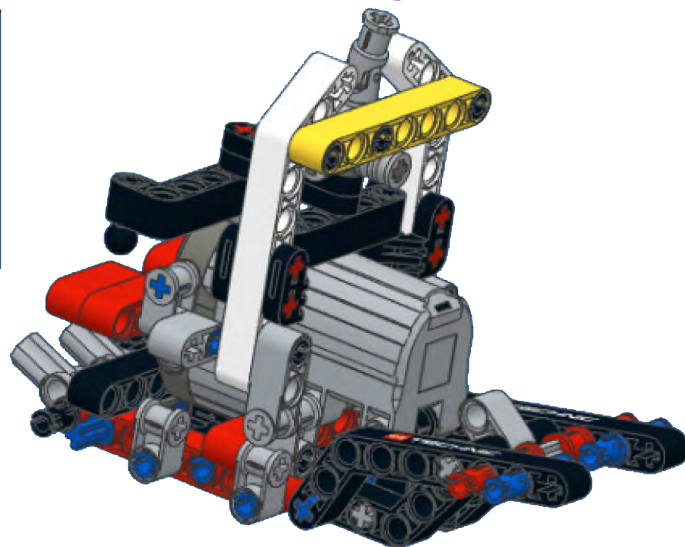
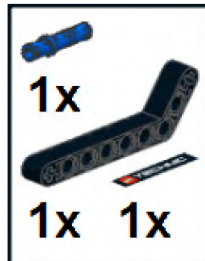
-  1x
-  1x
-  2
-  1x
-  1x
-  2x



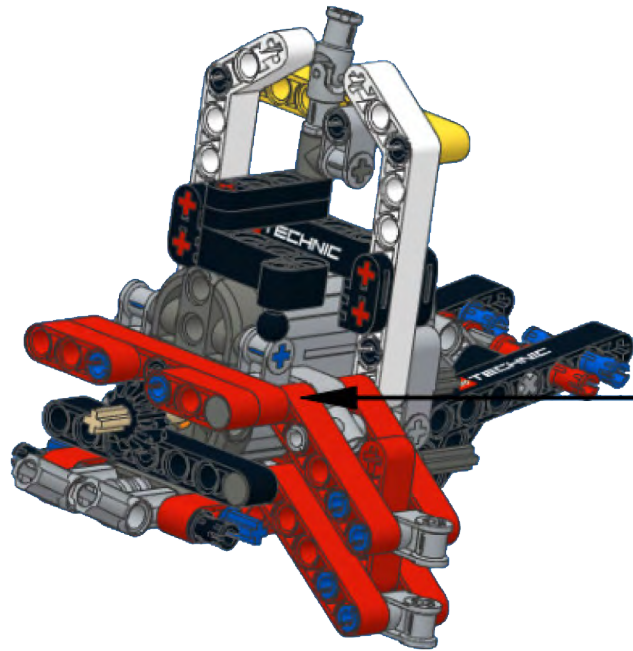
11



12

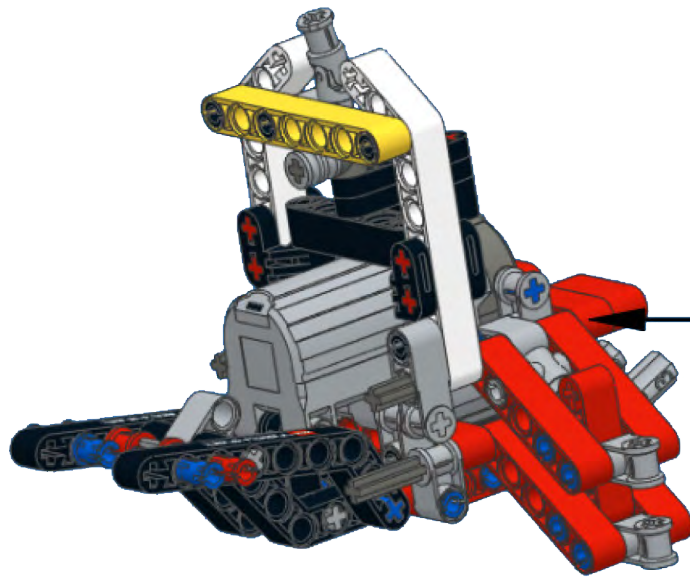


13





1 2x 1x 5 1x	3 1x 1x 5 1x
2 1x 1x 1x	4 5 2x

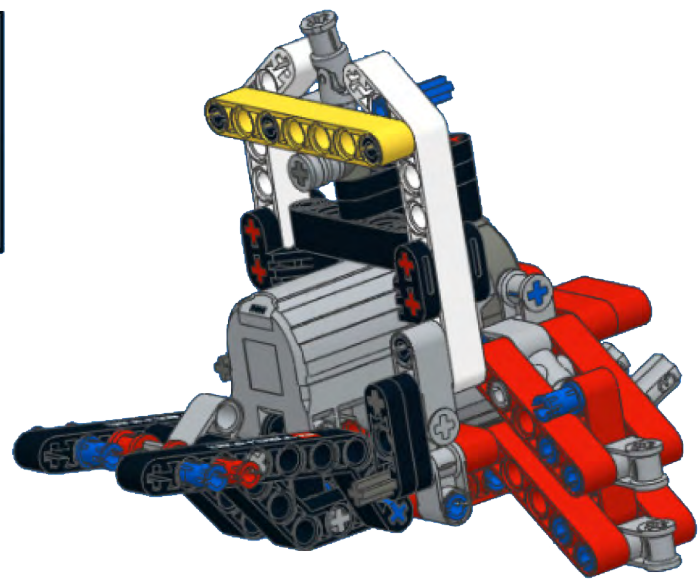
14




1 2x 1x 5 1x	3 1x 1x 5 1x
2 1x 1x 1x	4 5 2x

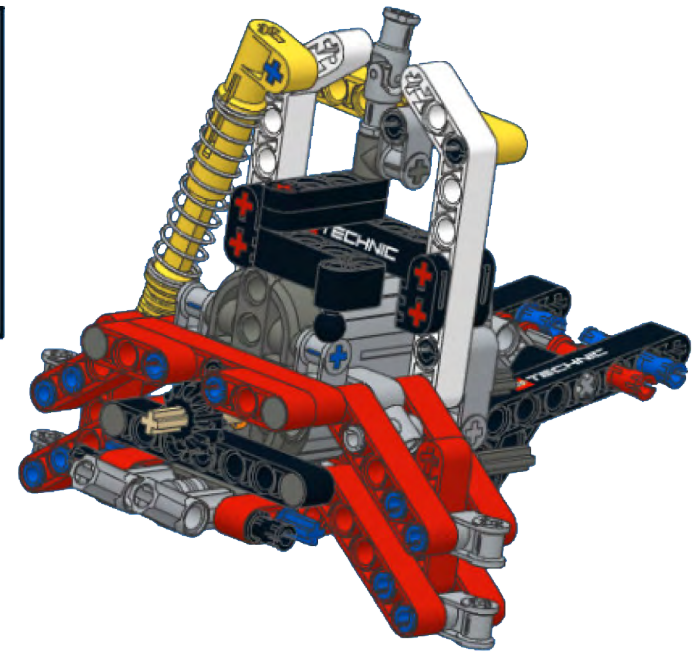
15

	2x
	2x



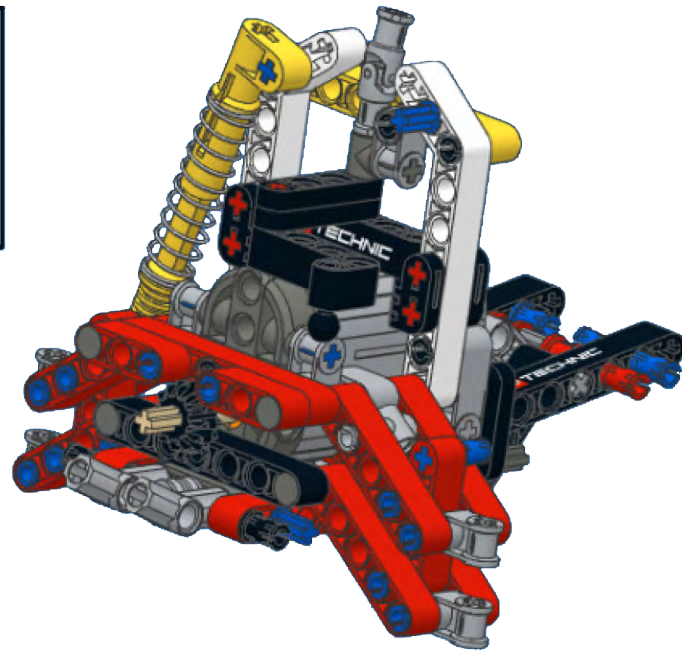
16

	1x
--	----



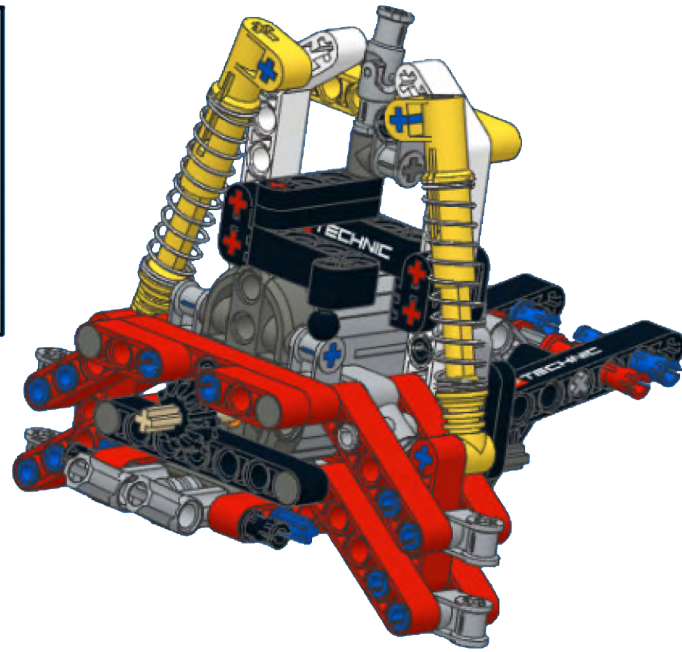
17

-  2x
-  2x

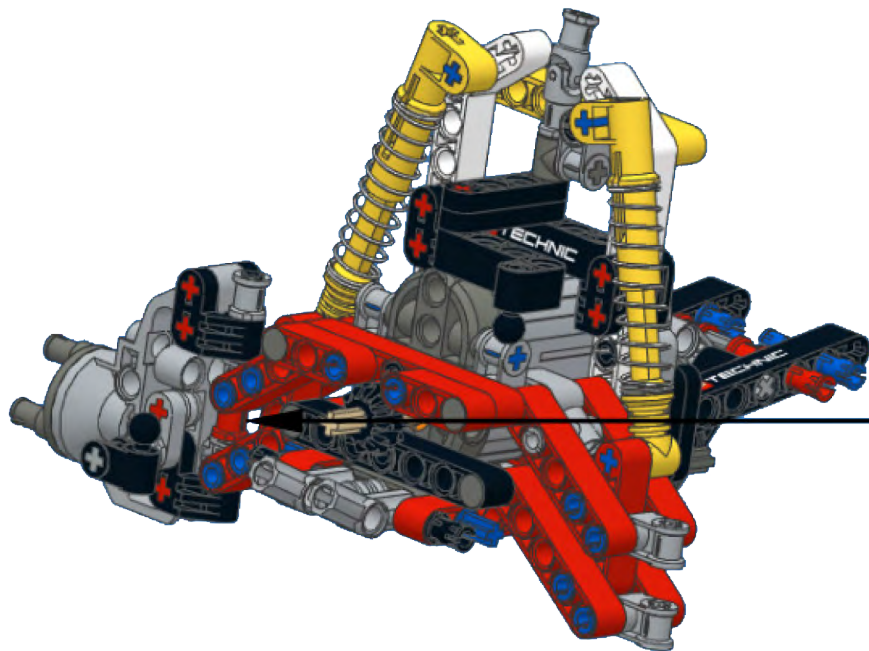
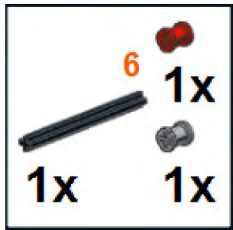


18

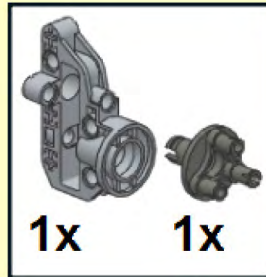
-  1x



19



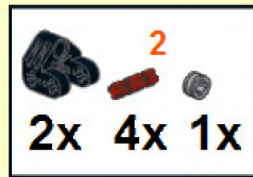
1



2



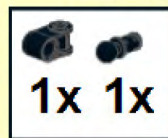
3



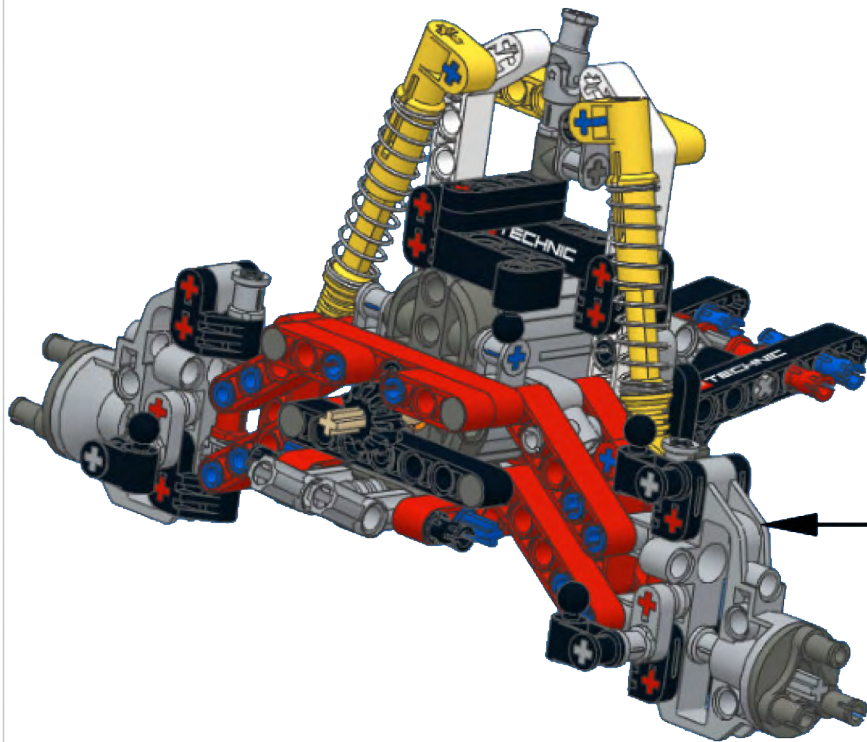
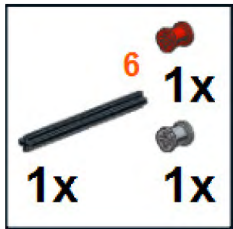
4



5



20



1

1x 1x

2

1x 5 1x

3

1x 3 2
2x 1x 3x

4

3
1x 1x 1x

5

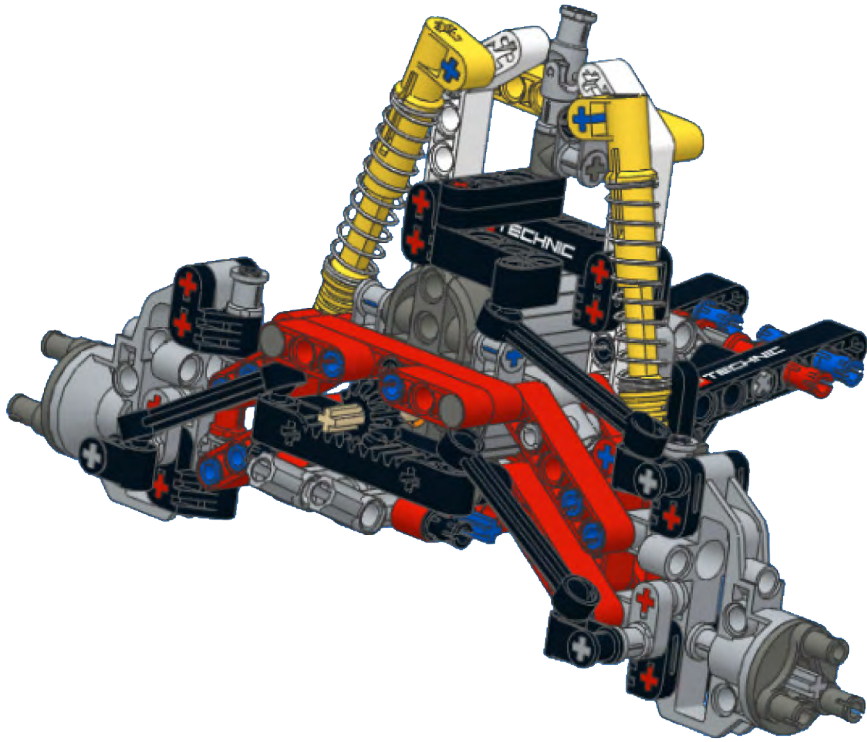
2x 2x

Assembly sequence:




- Attach sub-assembly 1 to the grey Technic bracket.
- Attach sub-assembly 2 to the grey Technic bracket.
- Attach sub-assembly 3 to the grey Technic bracket.
- Attach sub-assembly 4 to the grey Technic bracket.
- Attach sub-assembly 5 to the grey Technic bracket.

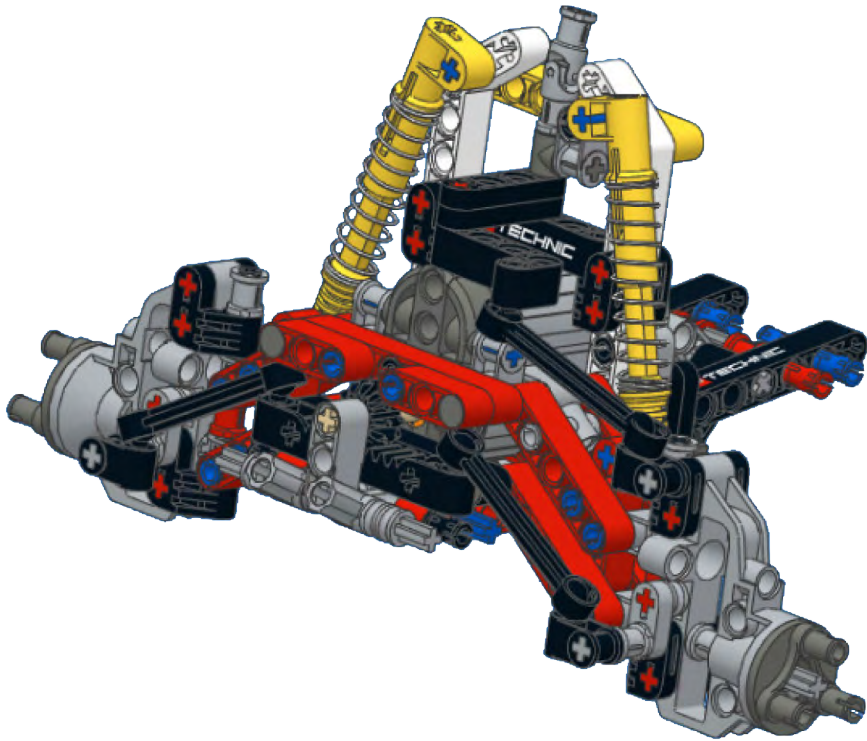
21

- 2x 
- 3x 
- 1x 

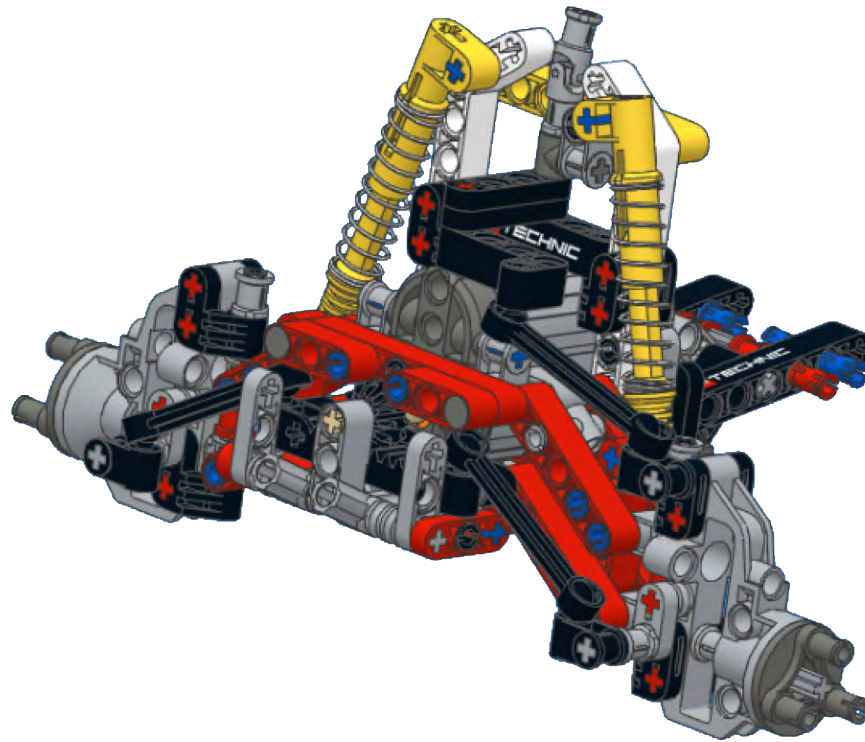


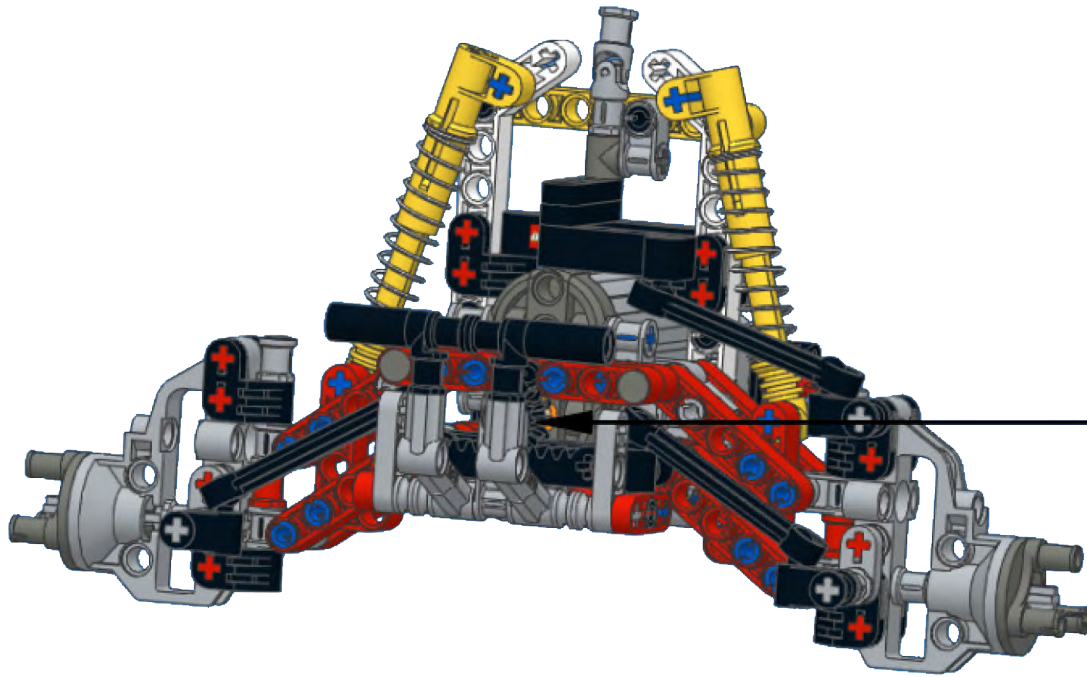
22

- 4x 
- 1x 
- 1x 



23





1

1x	1x

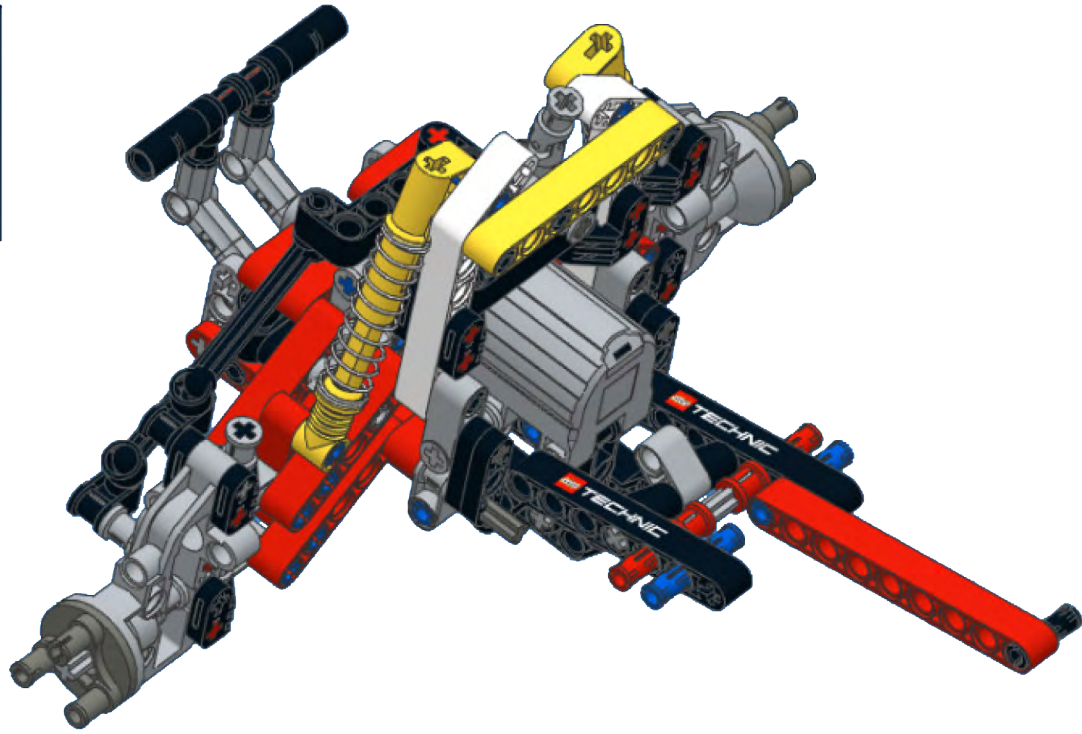
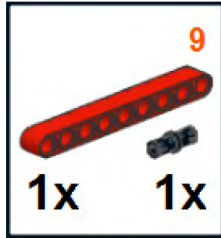
2

2x	2
1x	2x

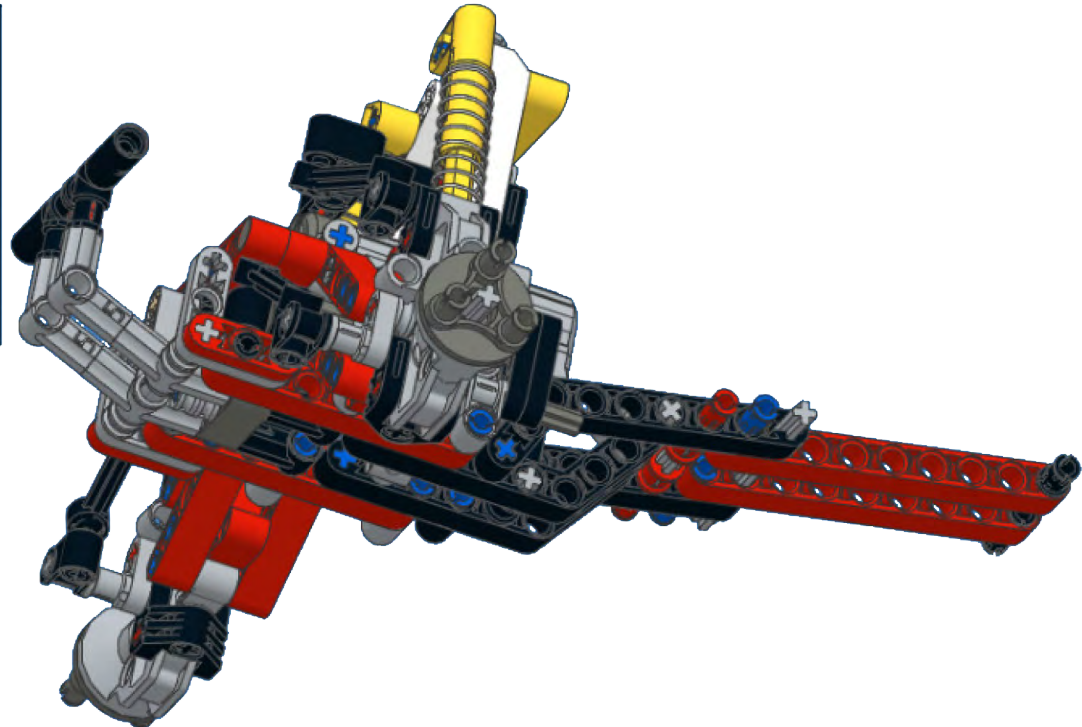
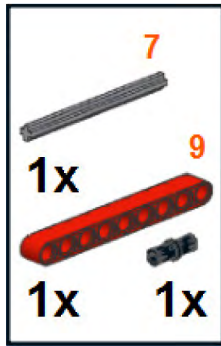
3

2		
2x	2x	2x

25



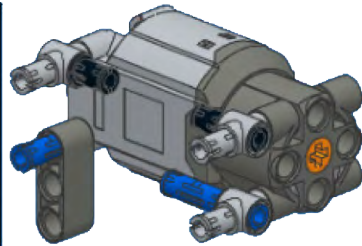
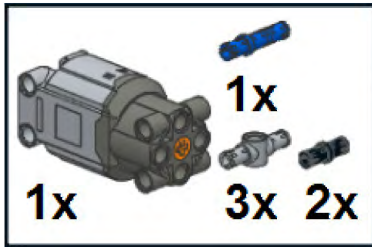
26



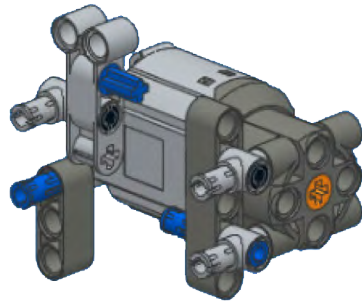
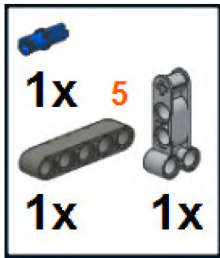
1



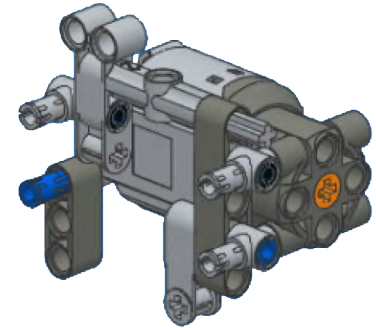
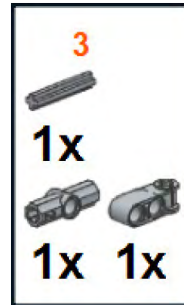
2



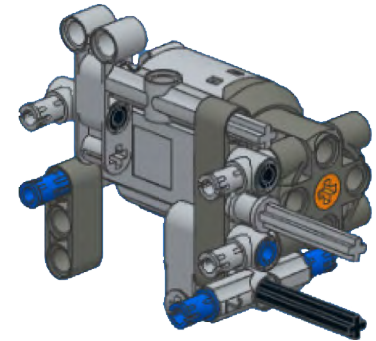
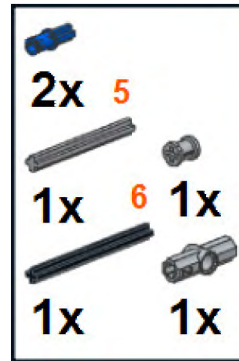
3



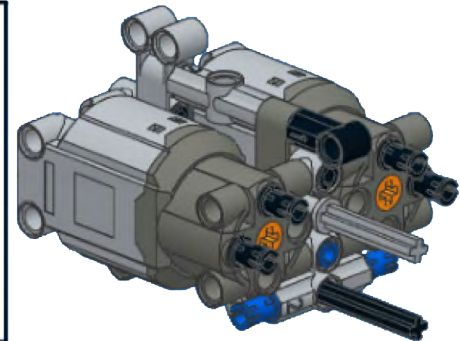
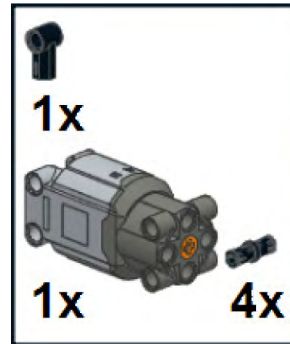
4



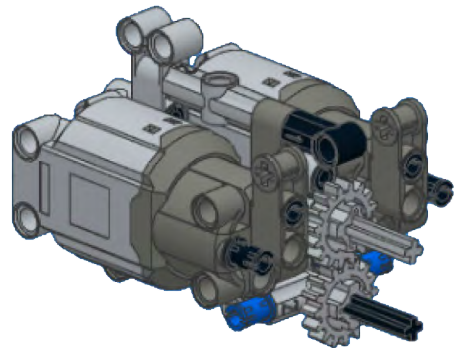
5



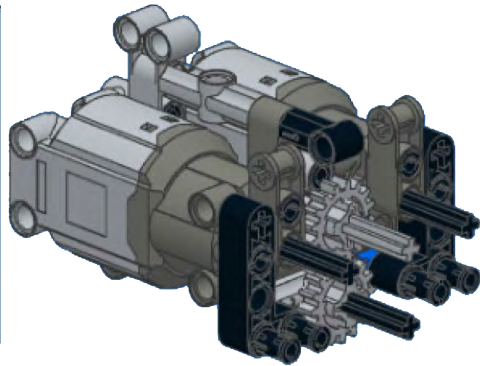
6



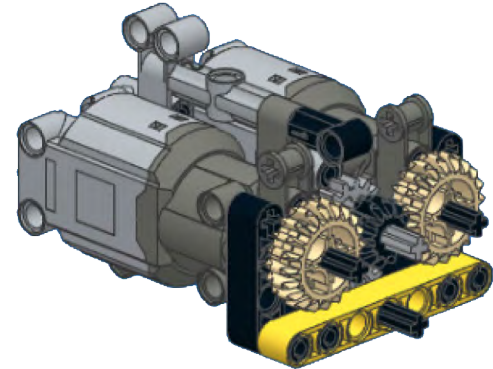
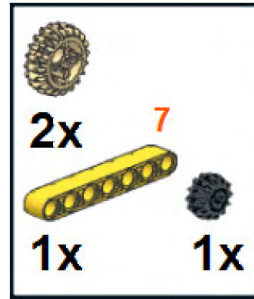
7



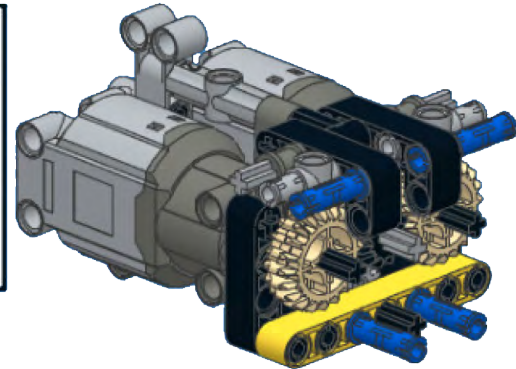
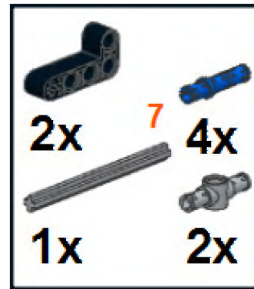
8



9

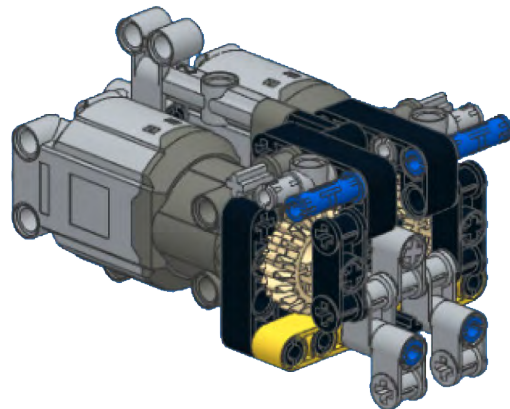


10






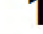


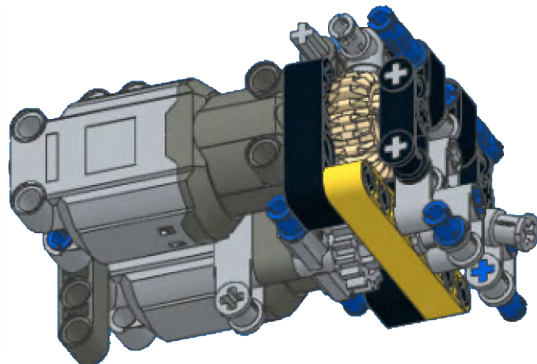
11

-  5x
-  2x



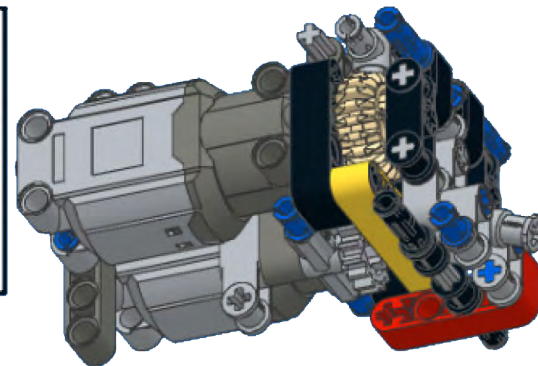
12

-  2x
-  2x
-  2x
-  5
-  1x
-  1x





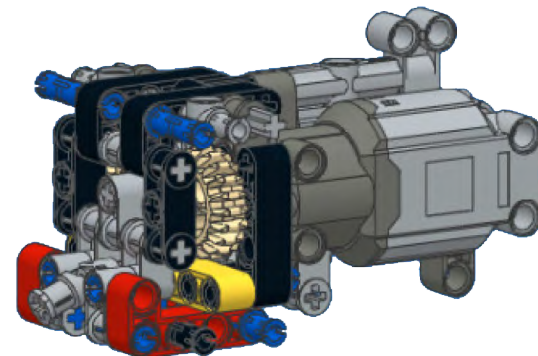
13

-  2x
-  1x
-  1x
-  3







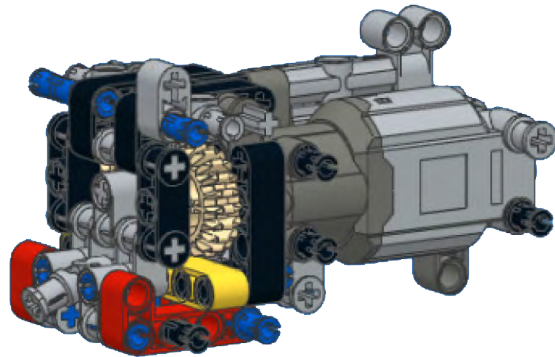
14

-  2x
-  1x







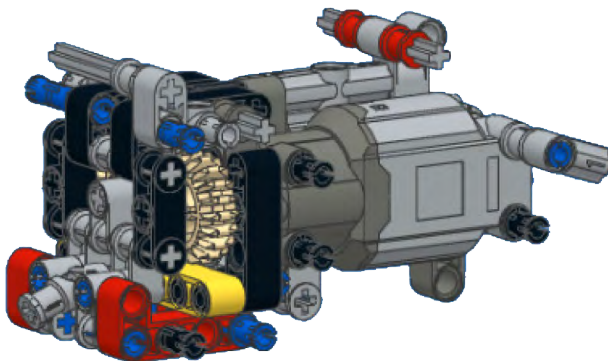
15

-  3x
-  1x
-  1x
-  1x



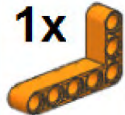



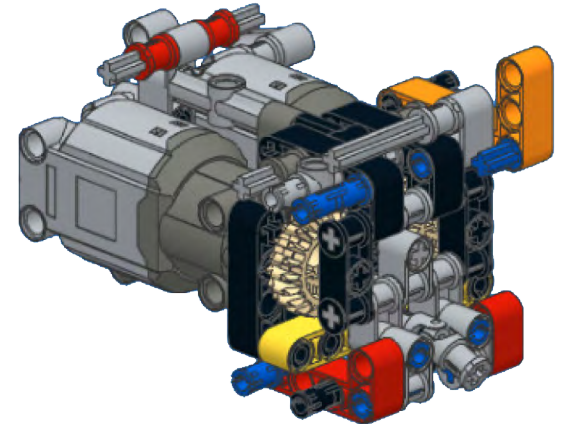
16

-  1x
-  1x
-  2x
-  2x
-  1x







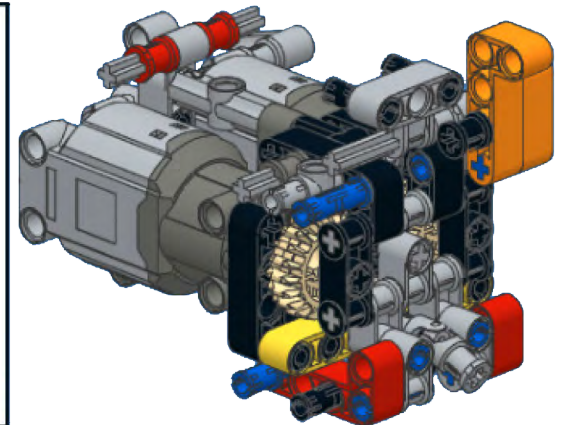
17

-  1x
-  1x
-  1x
-  1x



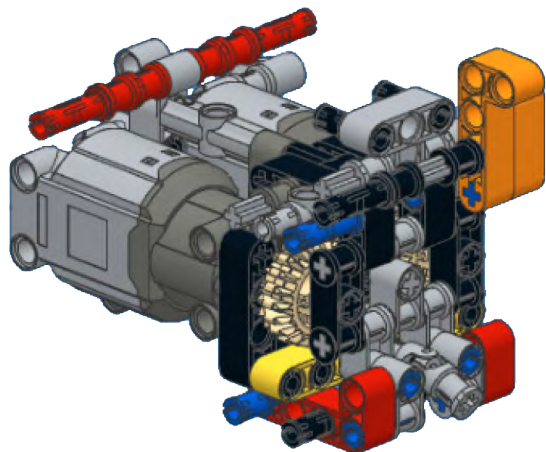
18

-  1x
-  1x
-  1x
-  2x



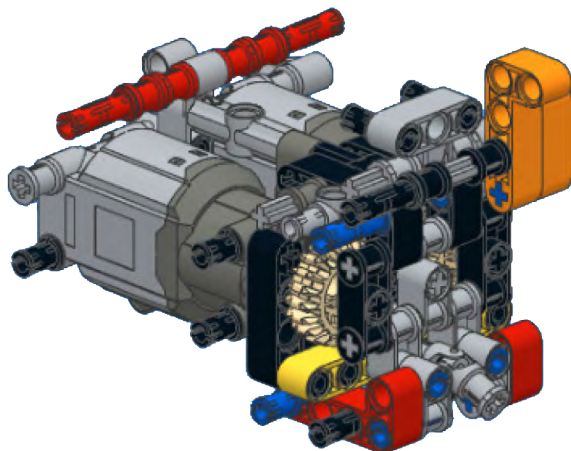
19

- 3
- 1x
- 1x
- 2x 1x



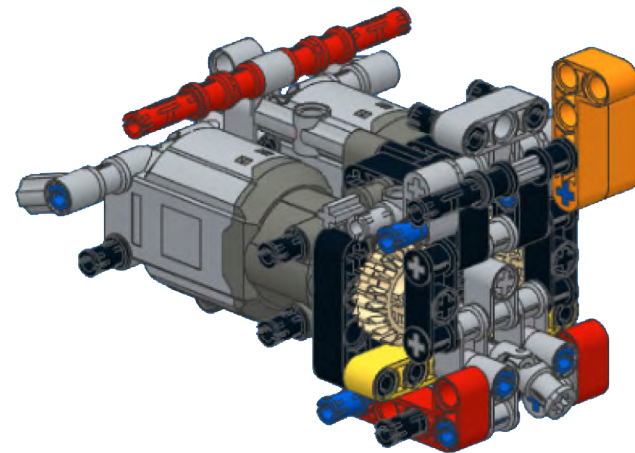
20

- 3x
- 1x



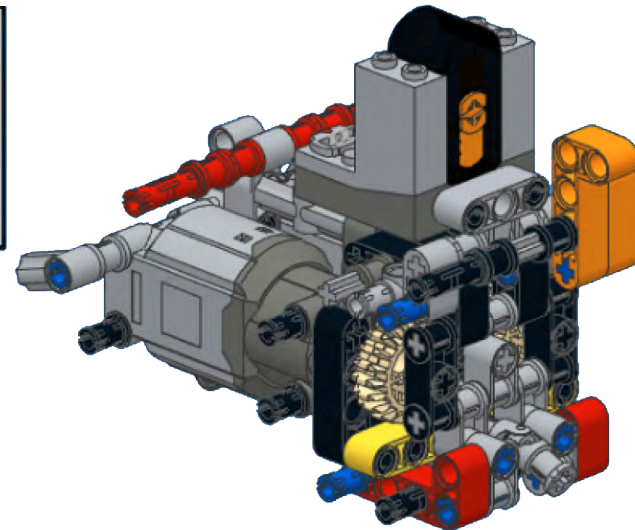
21

- 1x
- 1x
- 1x

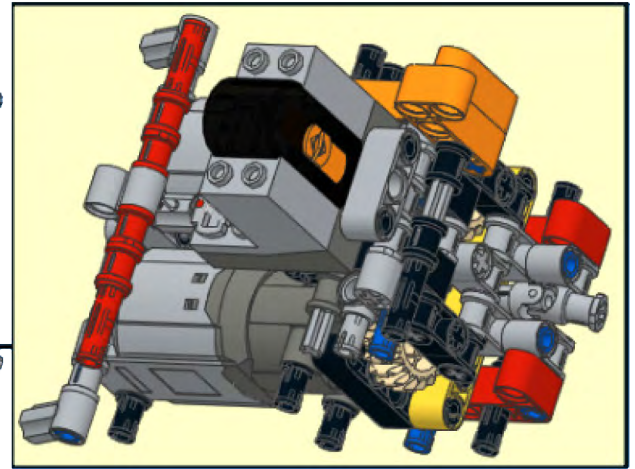
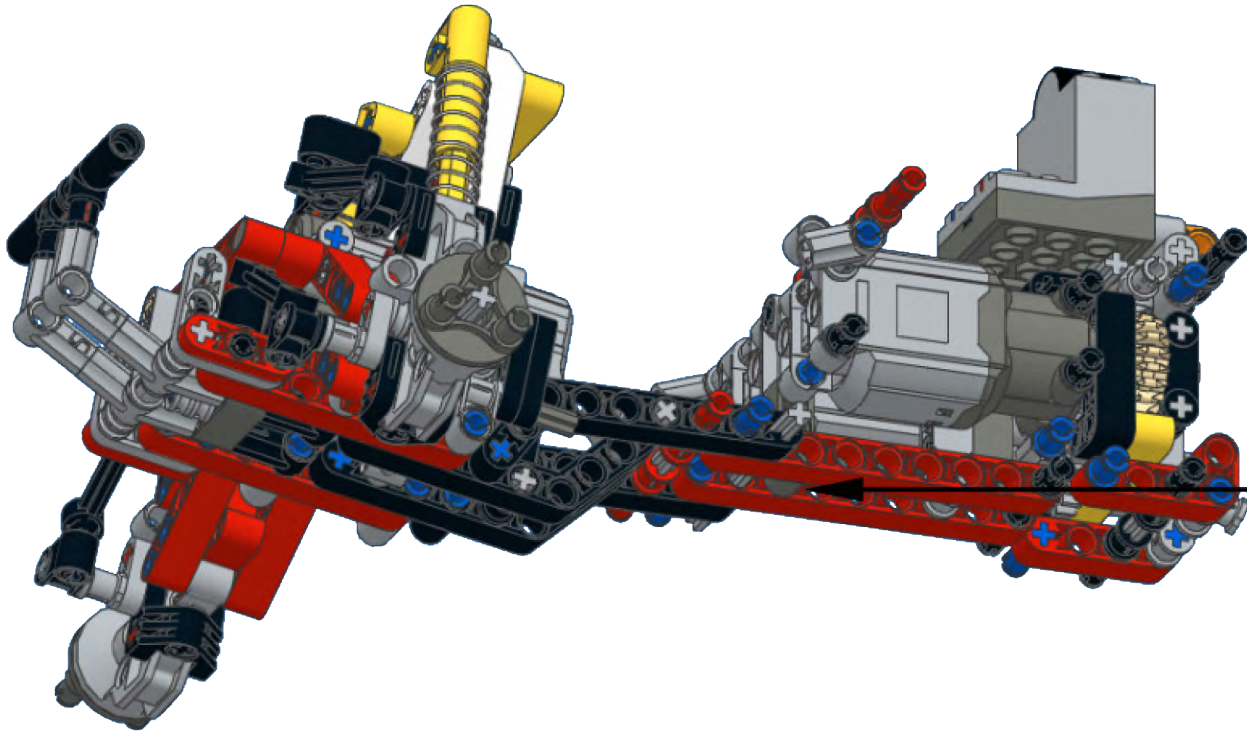


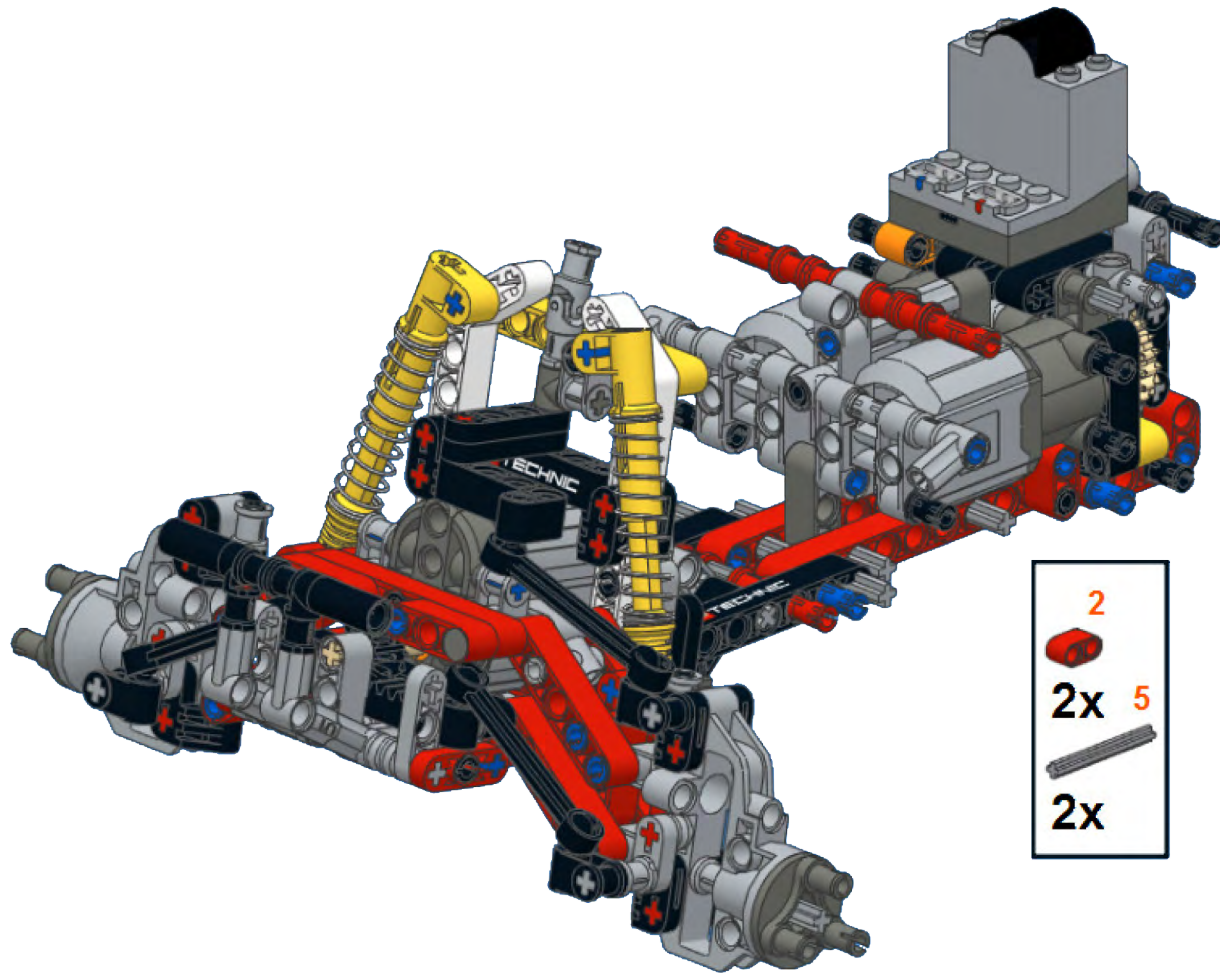
22

- 1x

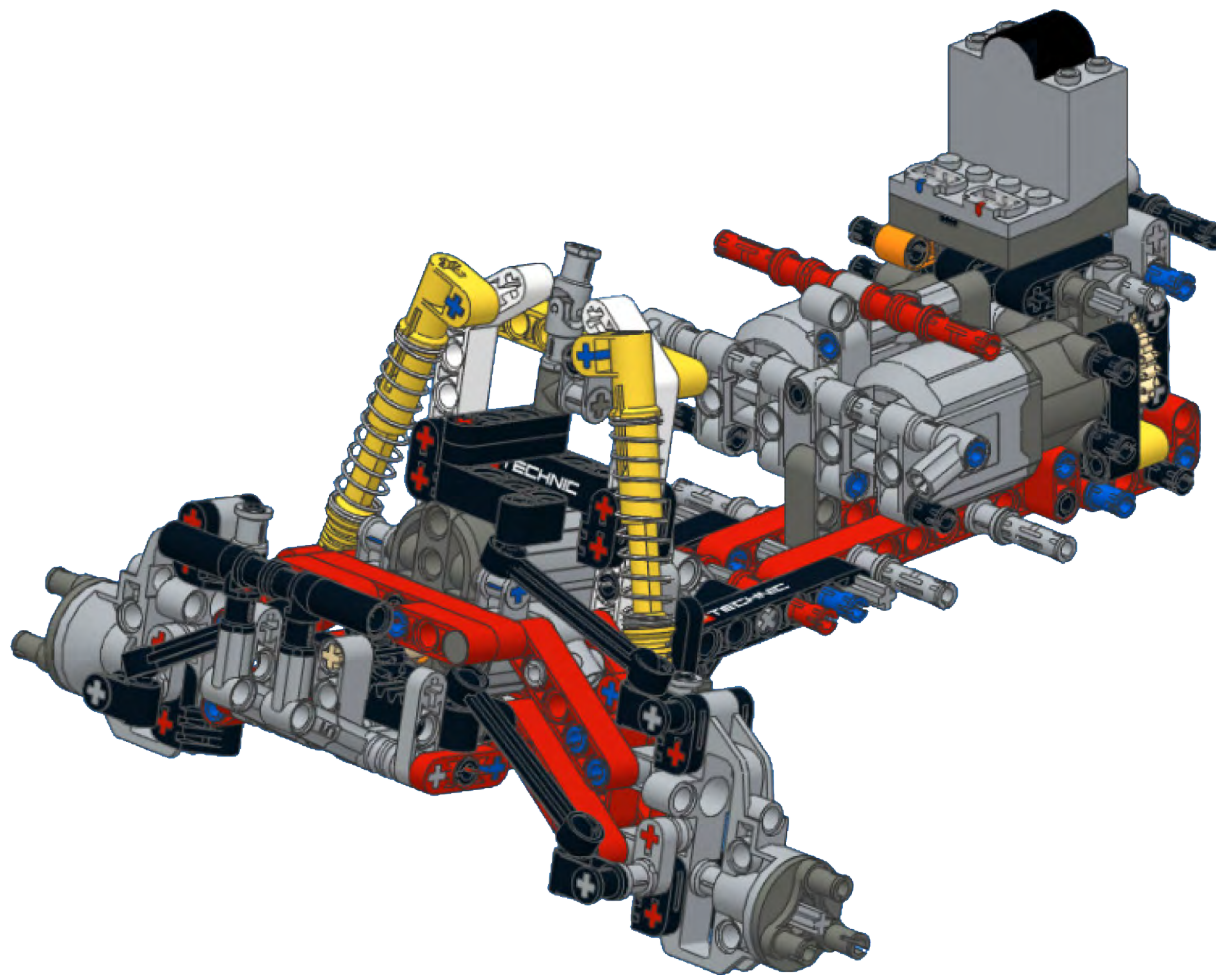


27

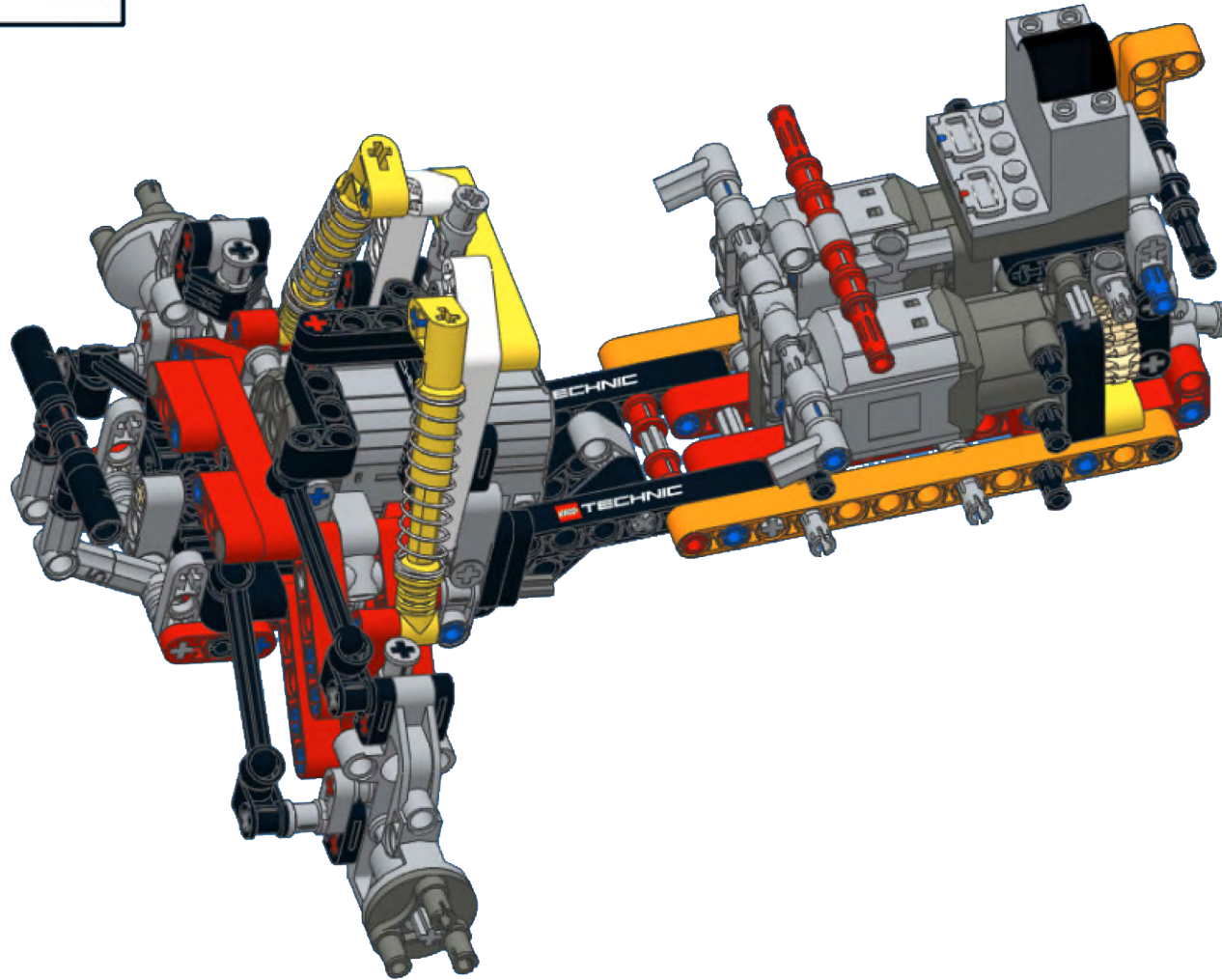
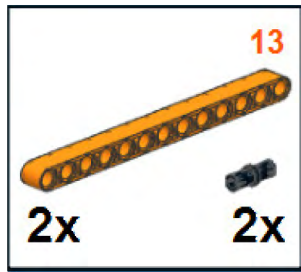




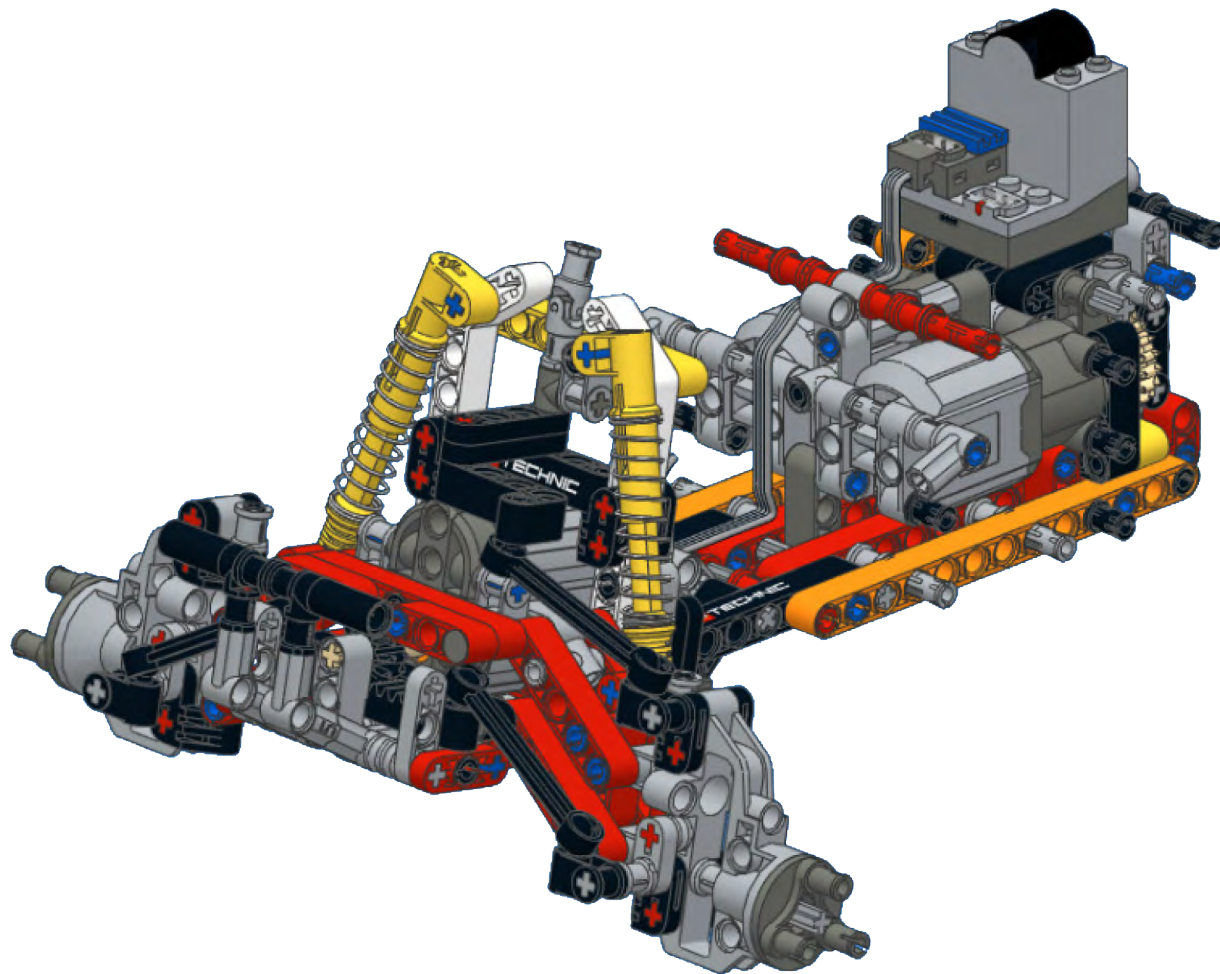
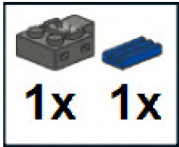
29



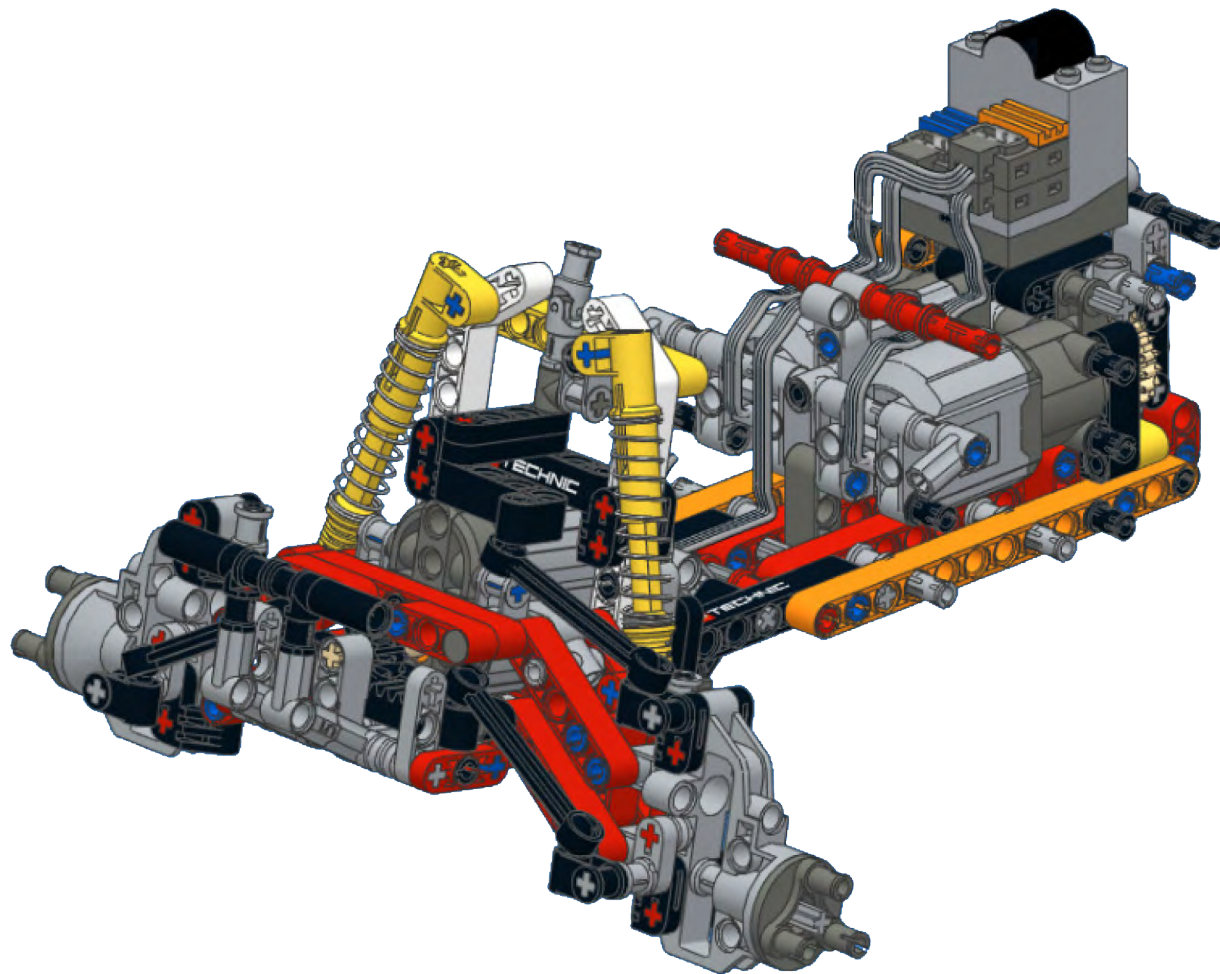
30



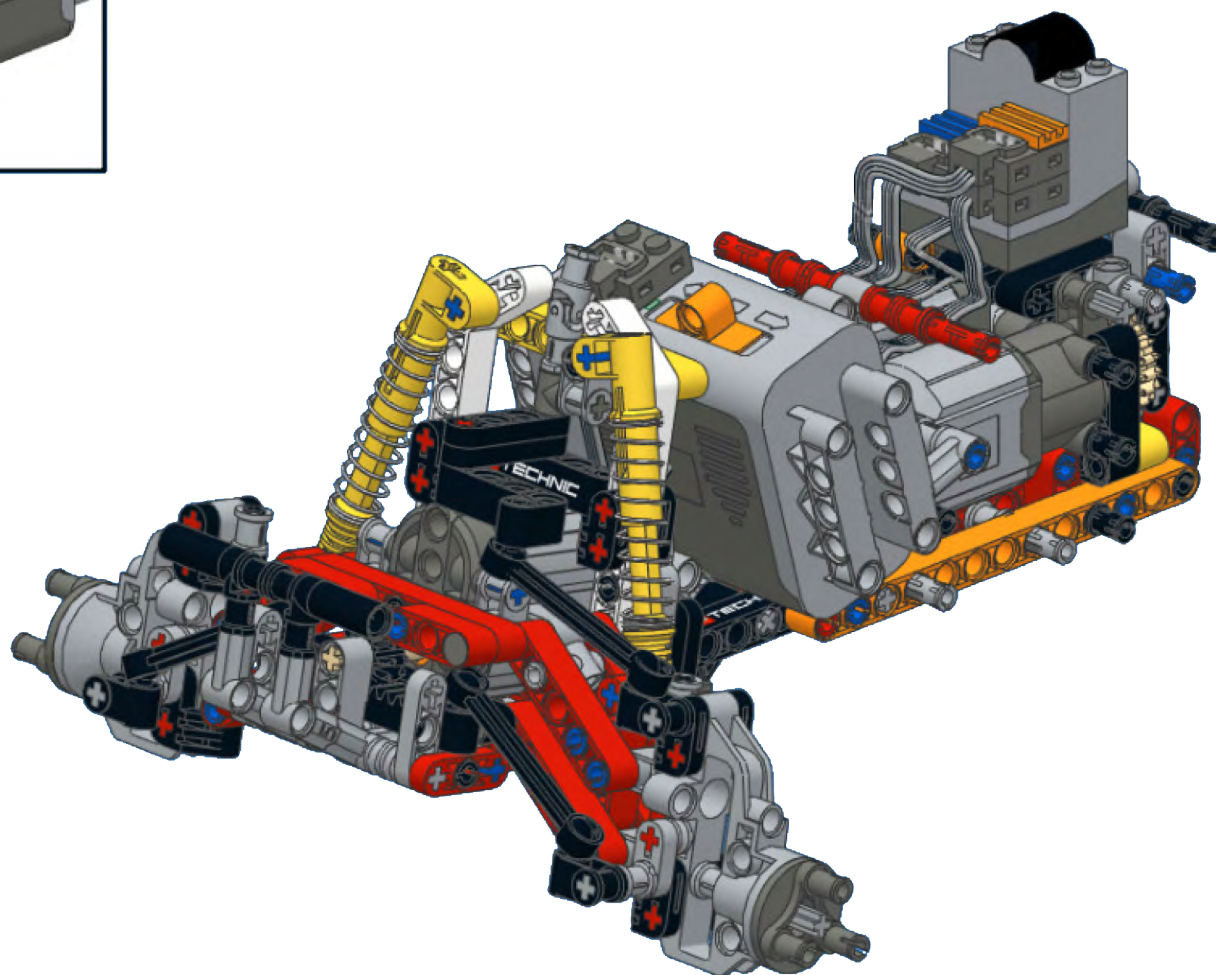
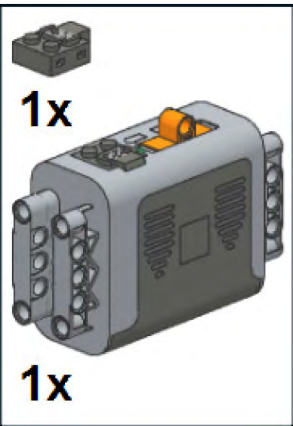
31



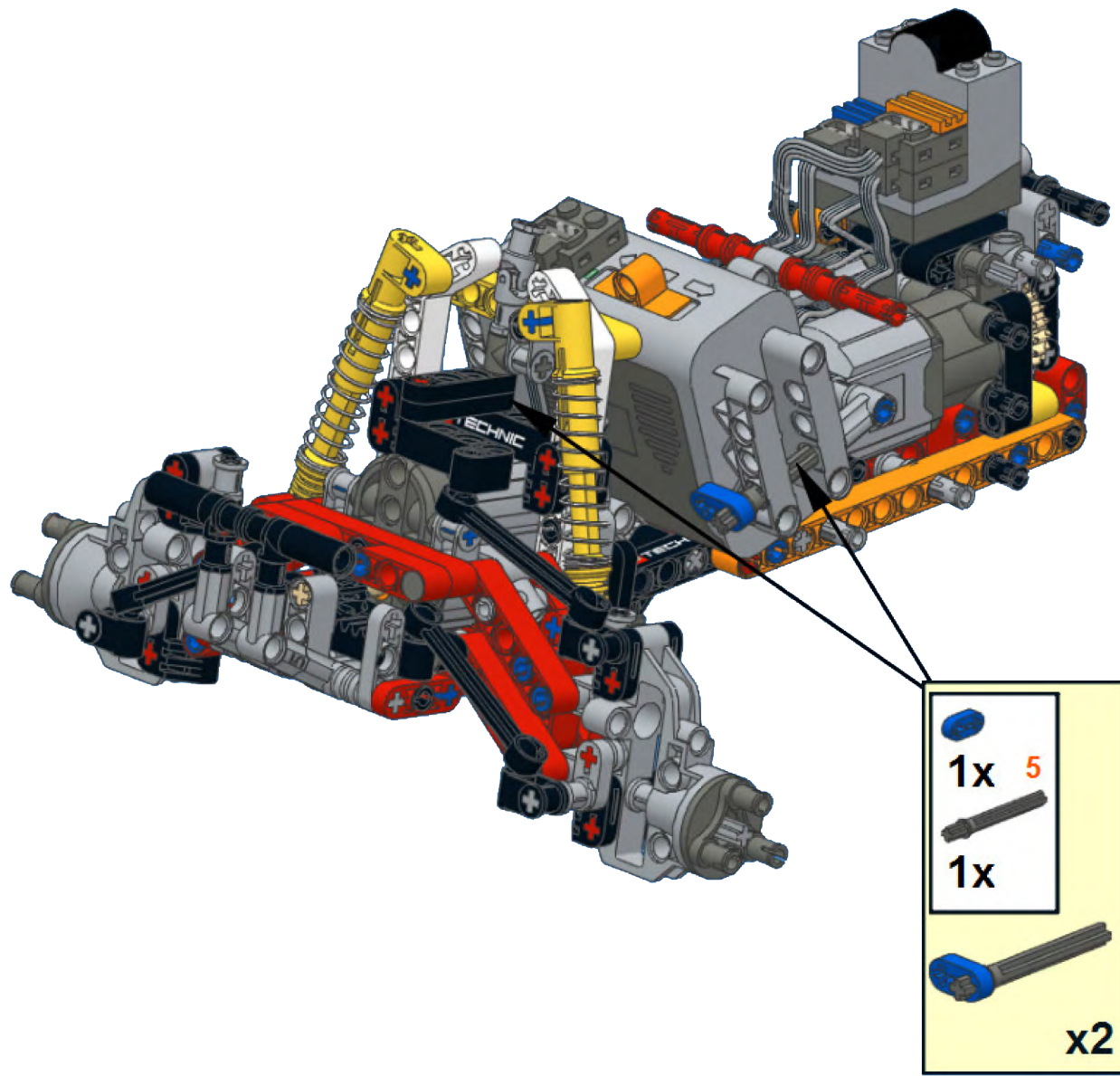
32



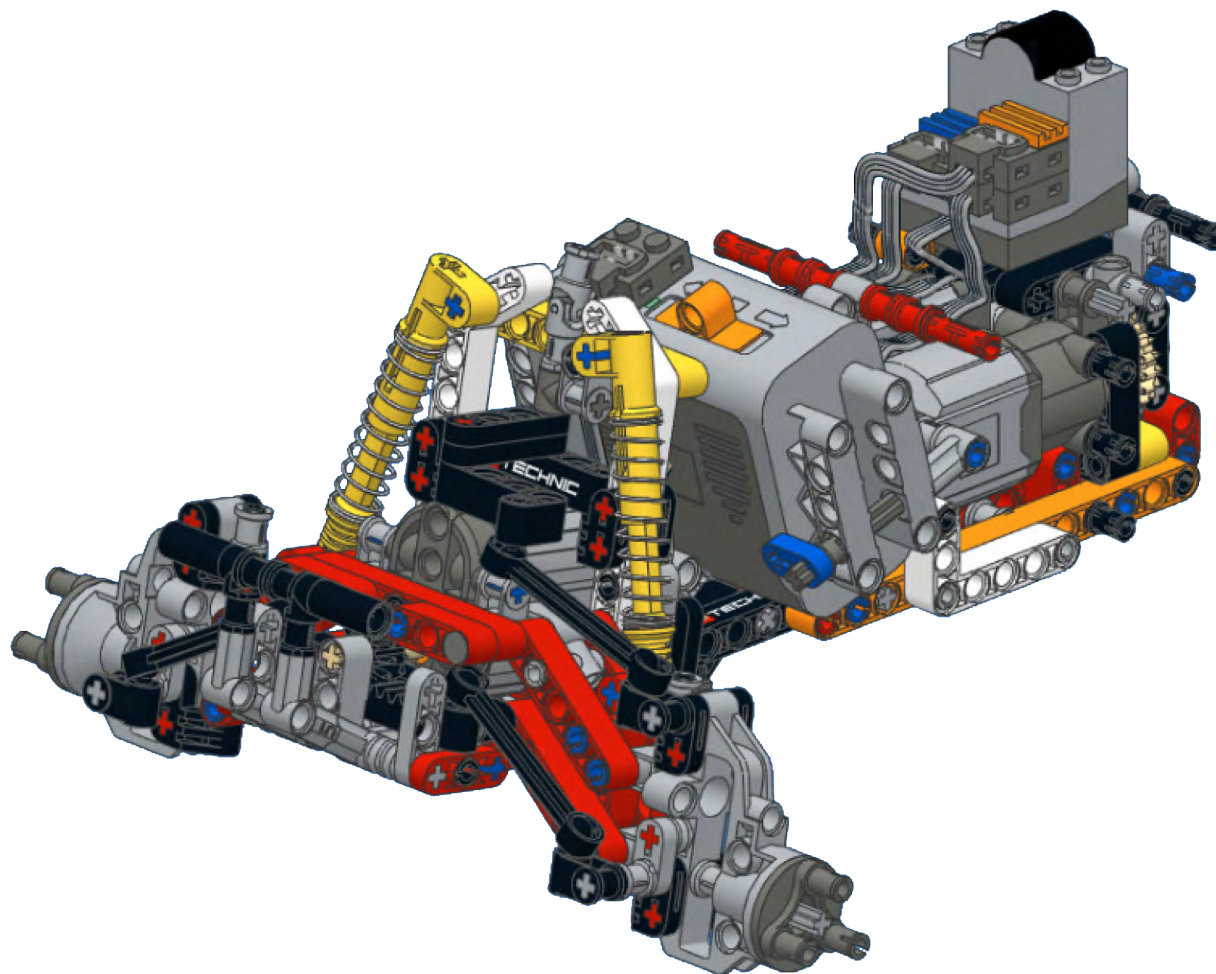
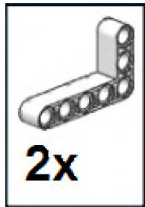
33



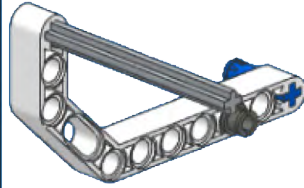
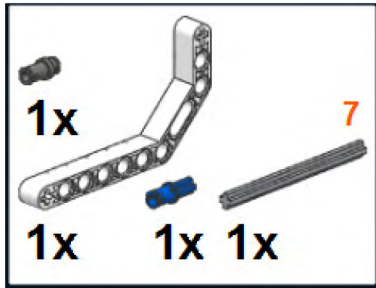
34



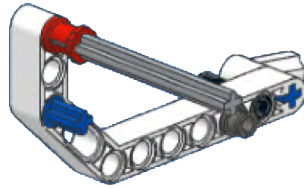
35



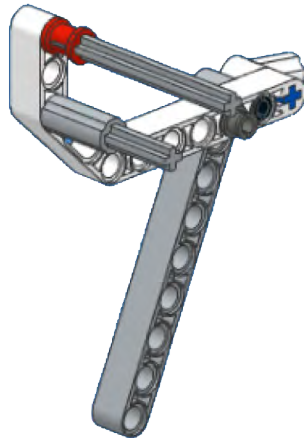
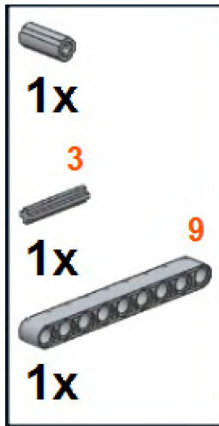
1



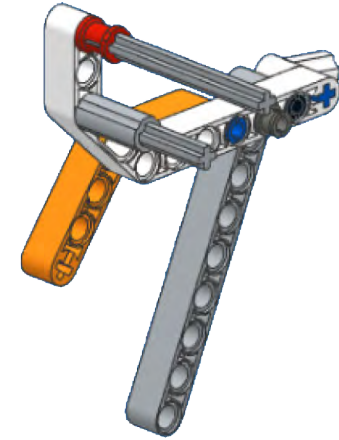
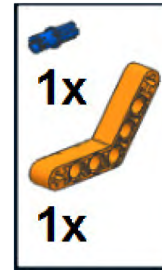
2



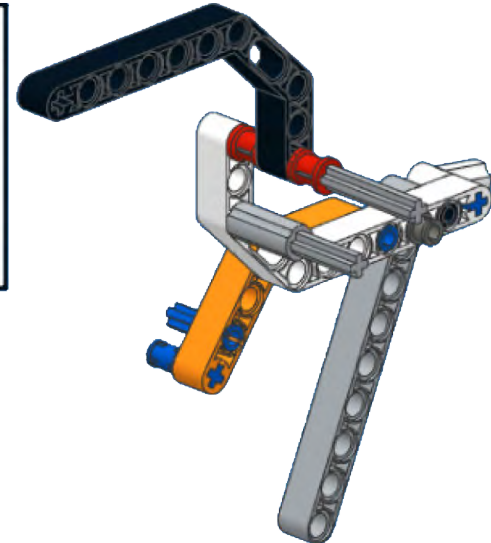
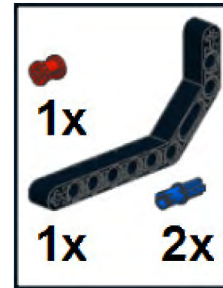
3




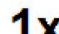
4

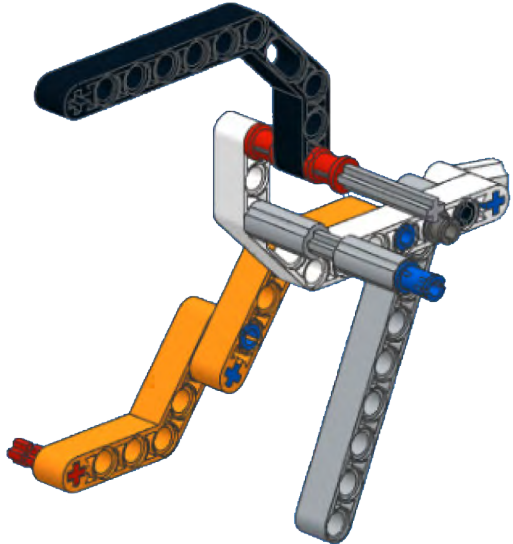


5










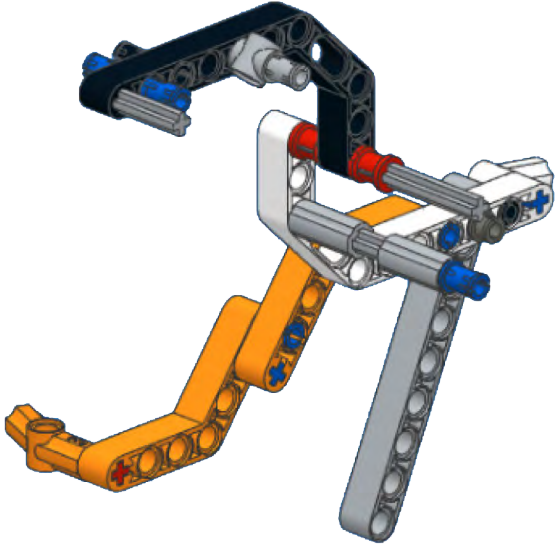
6

-  1x
-  1x
-  2
-  1x
-  1x



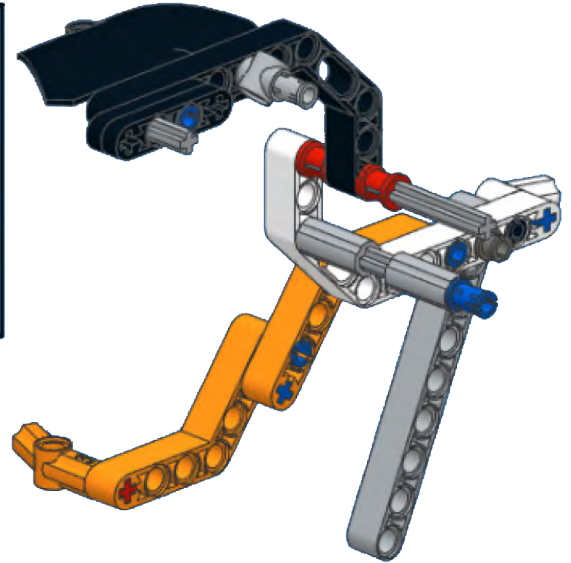
7

-  1x
-  1x
-  3
-  1x
-  1x
-  1x
-  1x

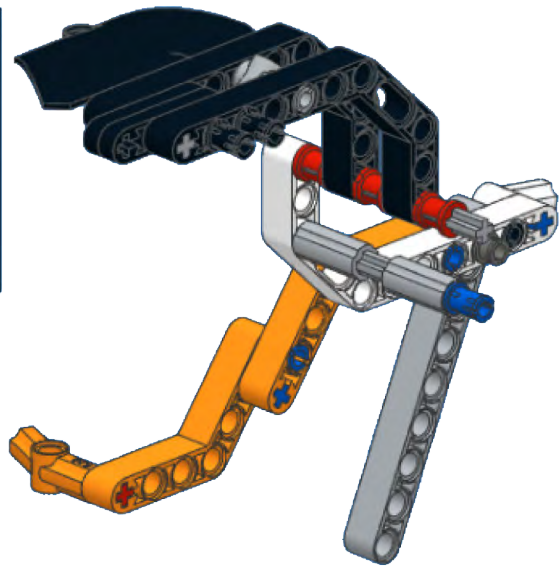
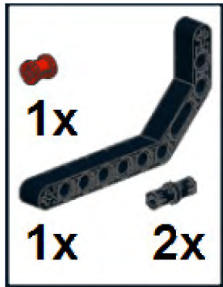


8

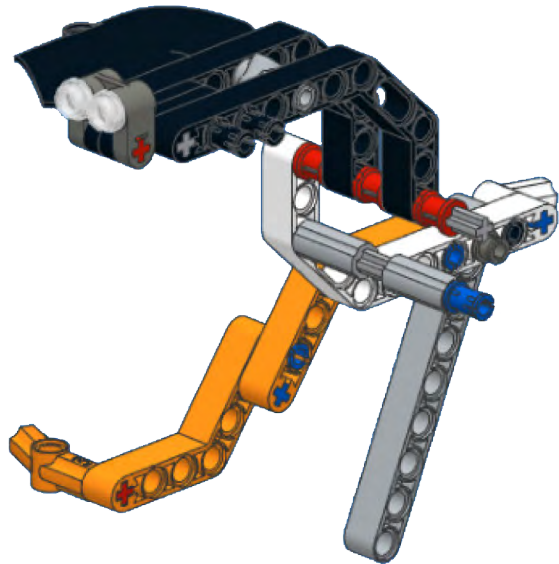
-  2x
-  1x



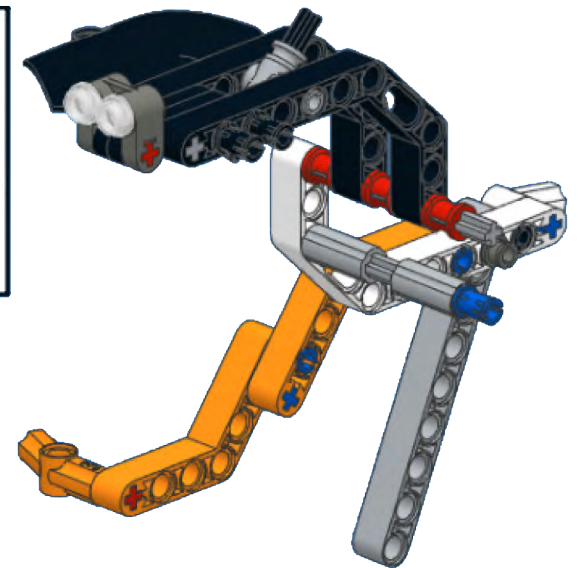
9



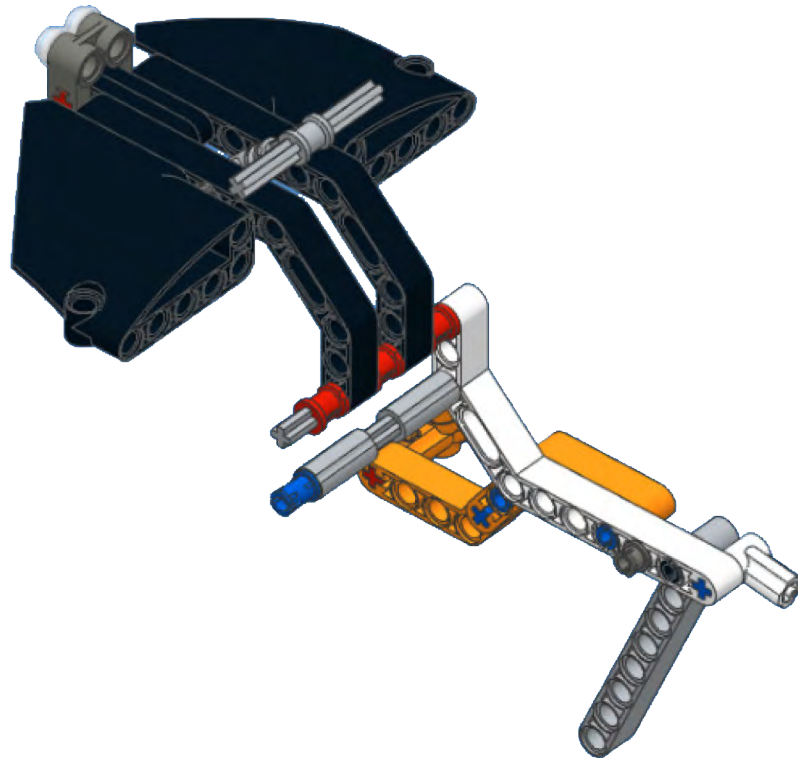
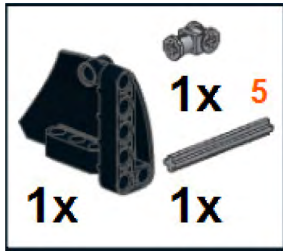
10



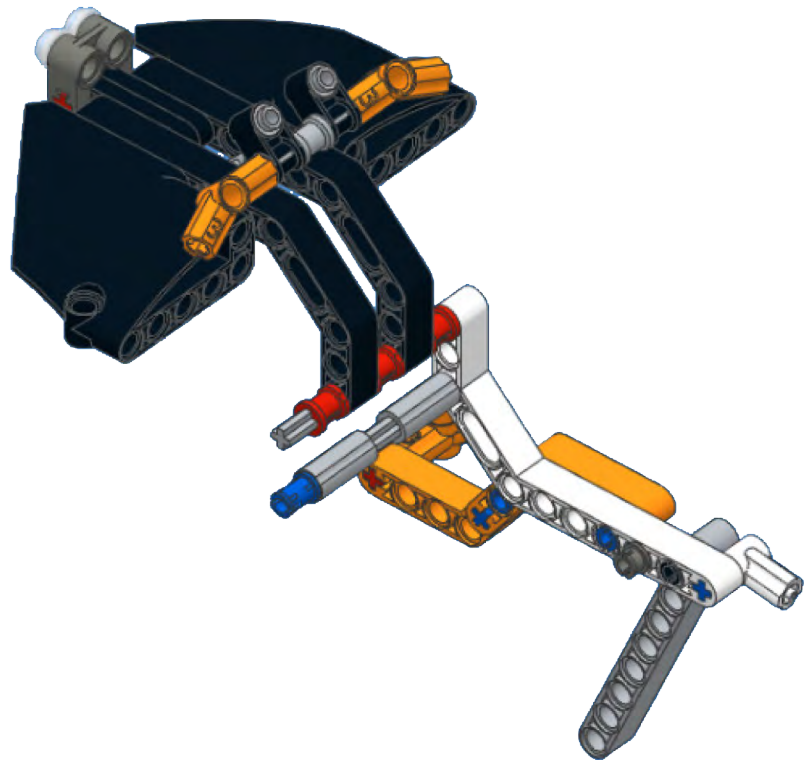
11



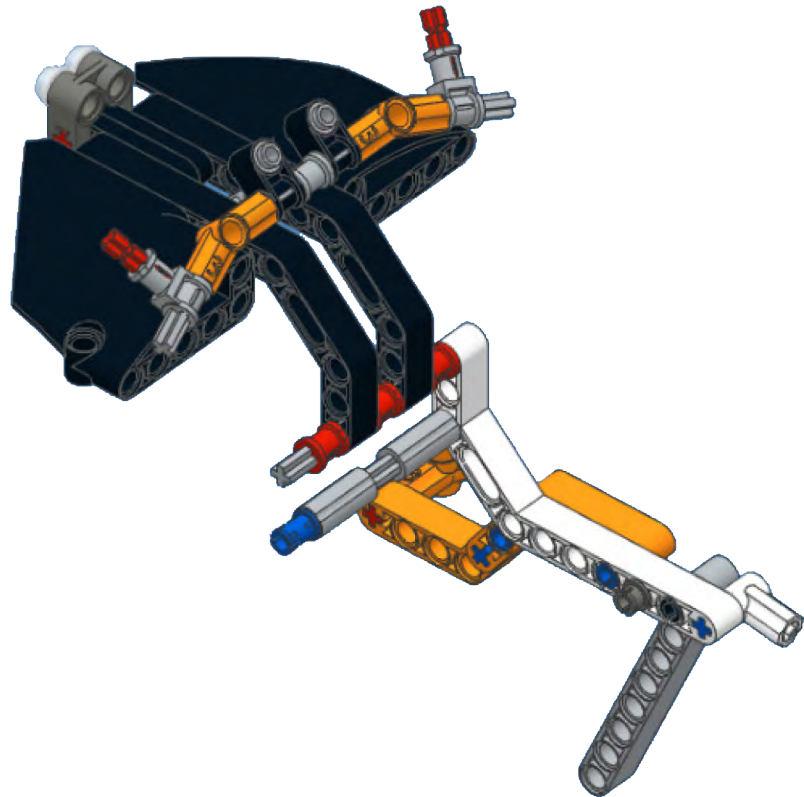
12



13

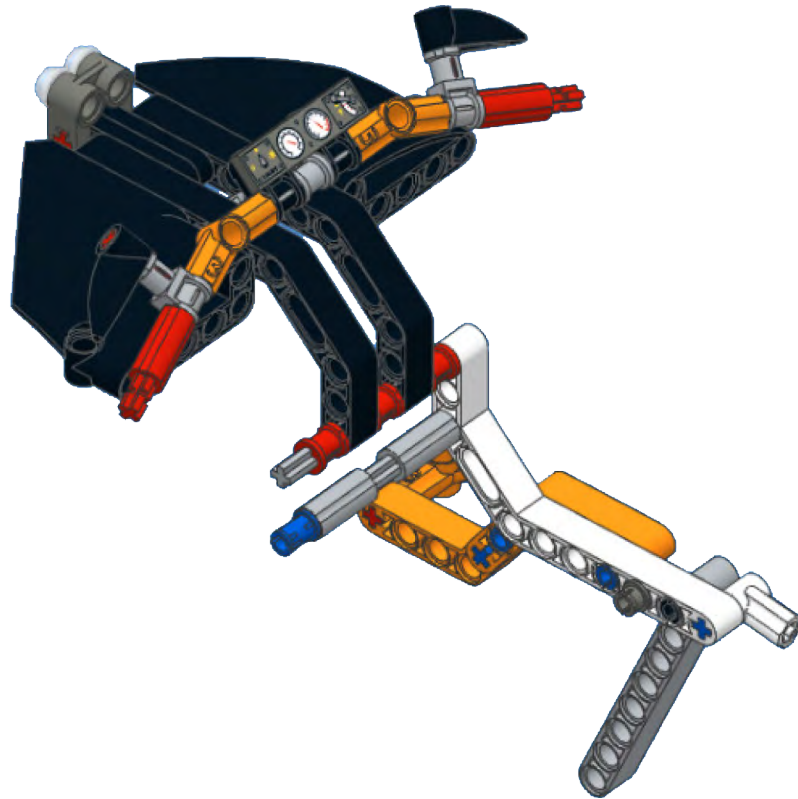


14

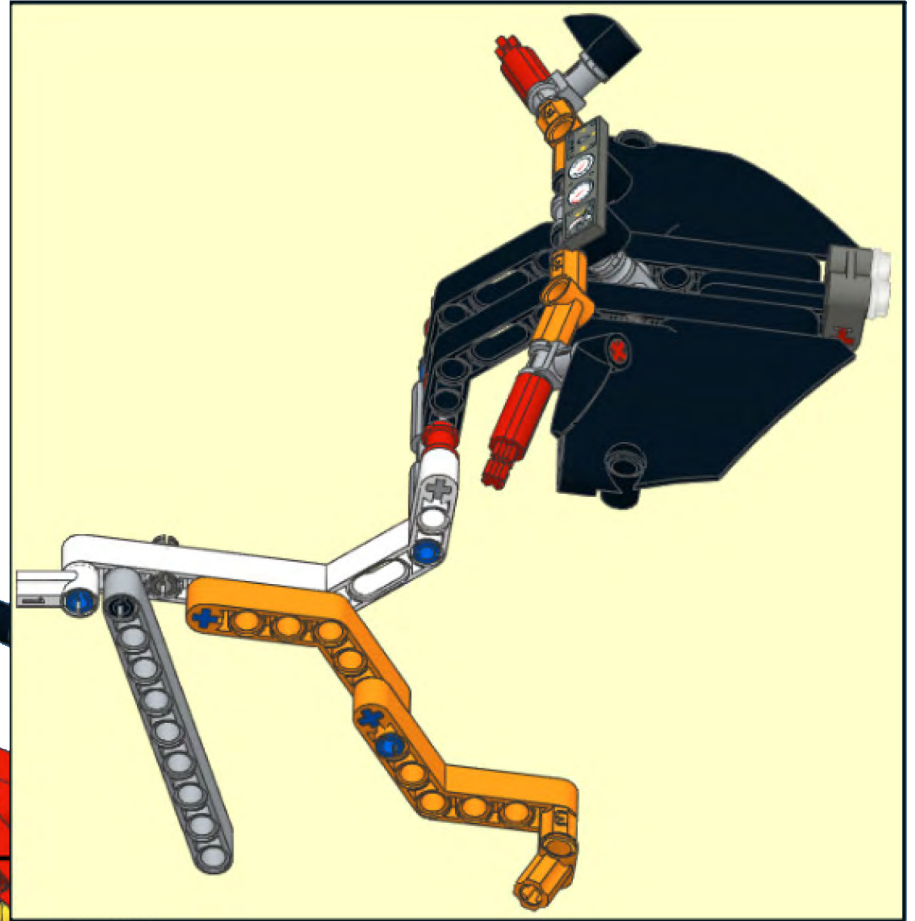
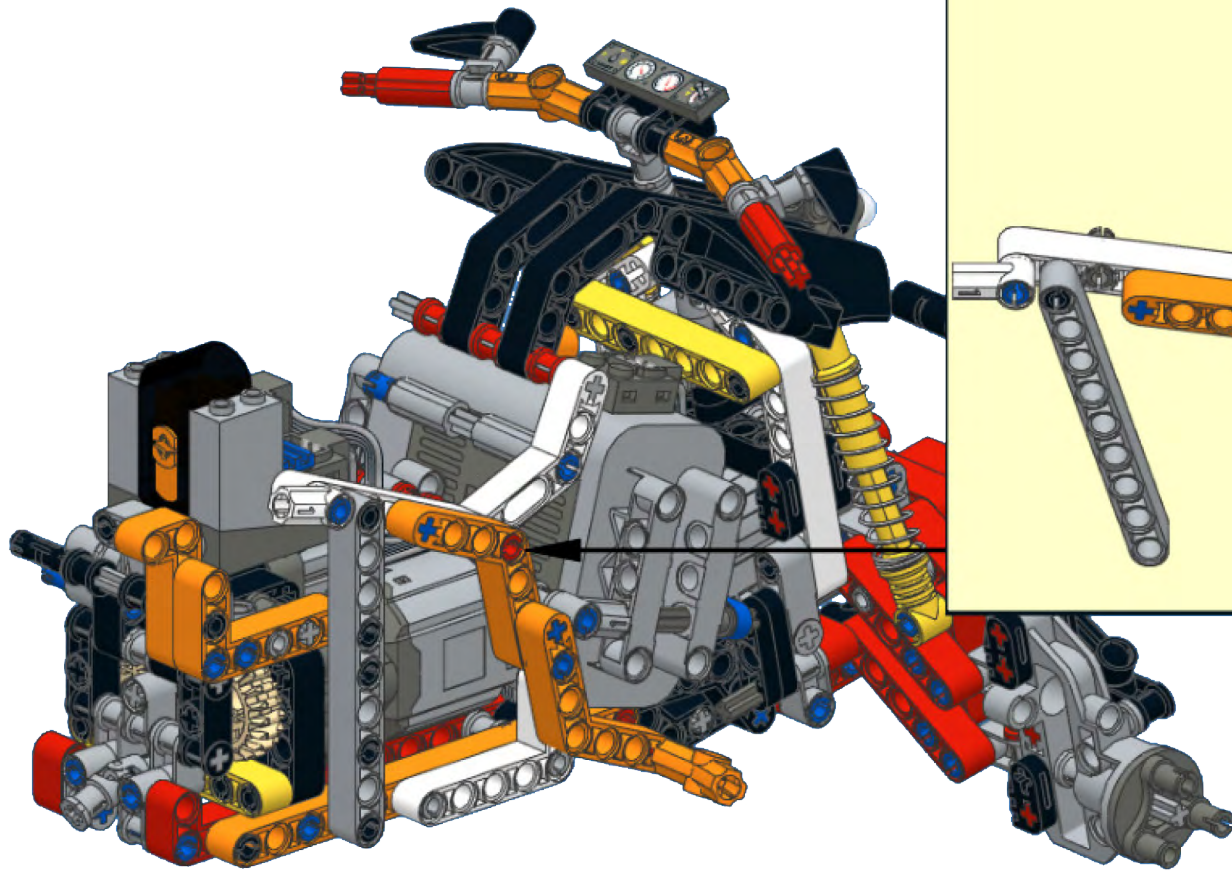


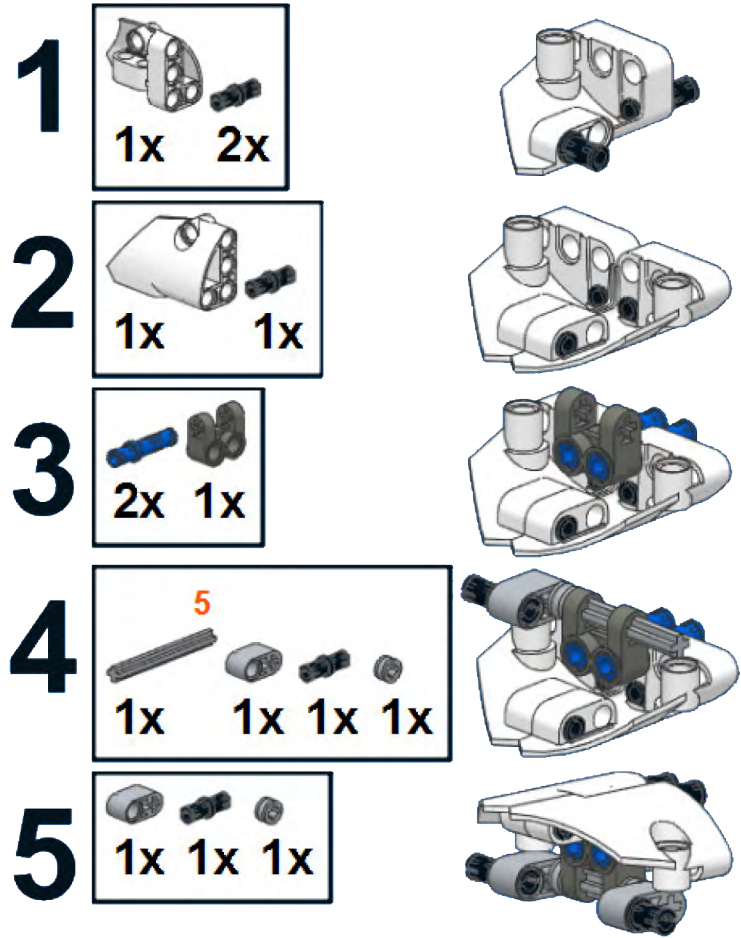
15

	
2x	2x
	
1x	2x

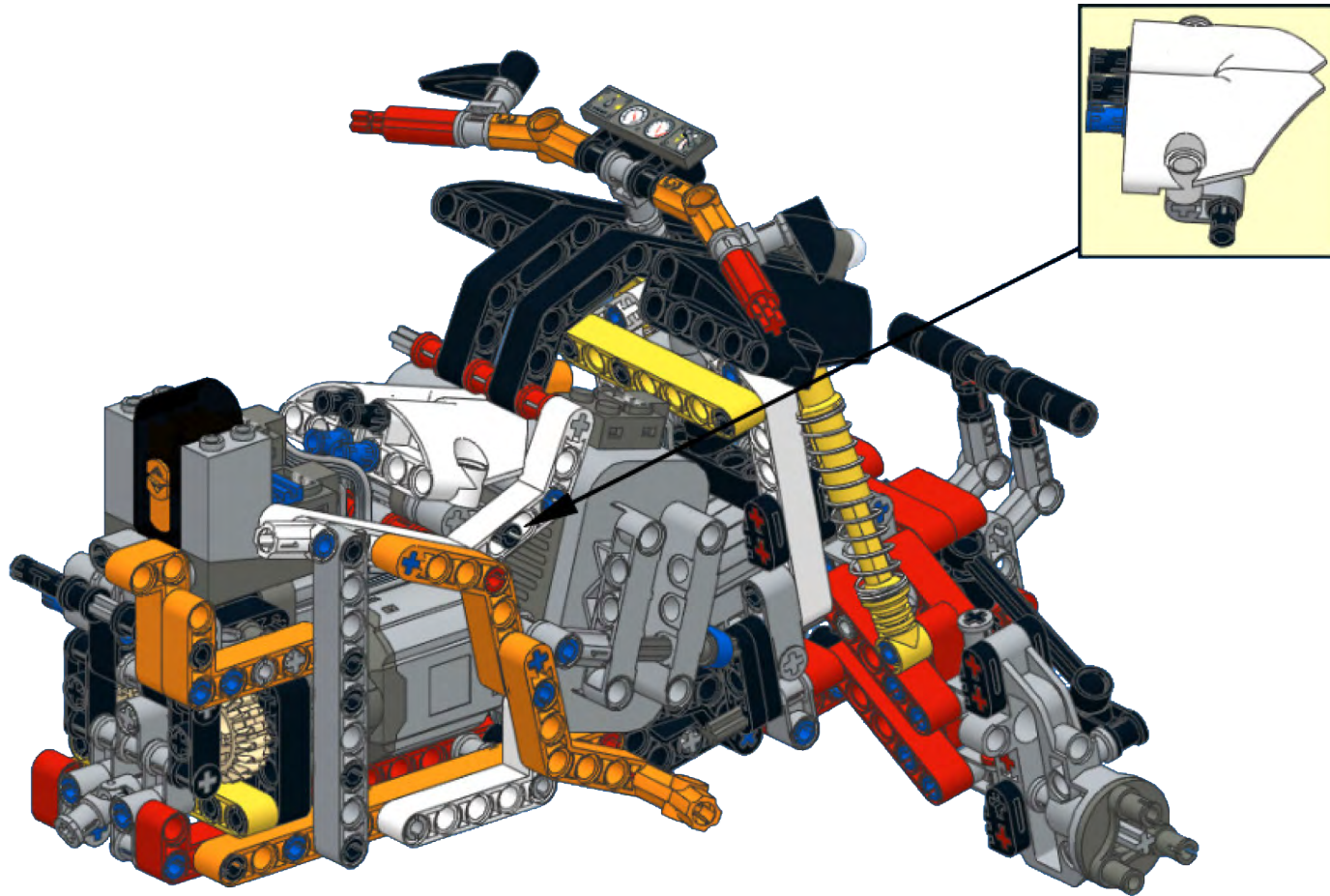


36

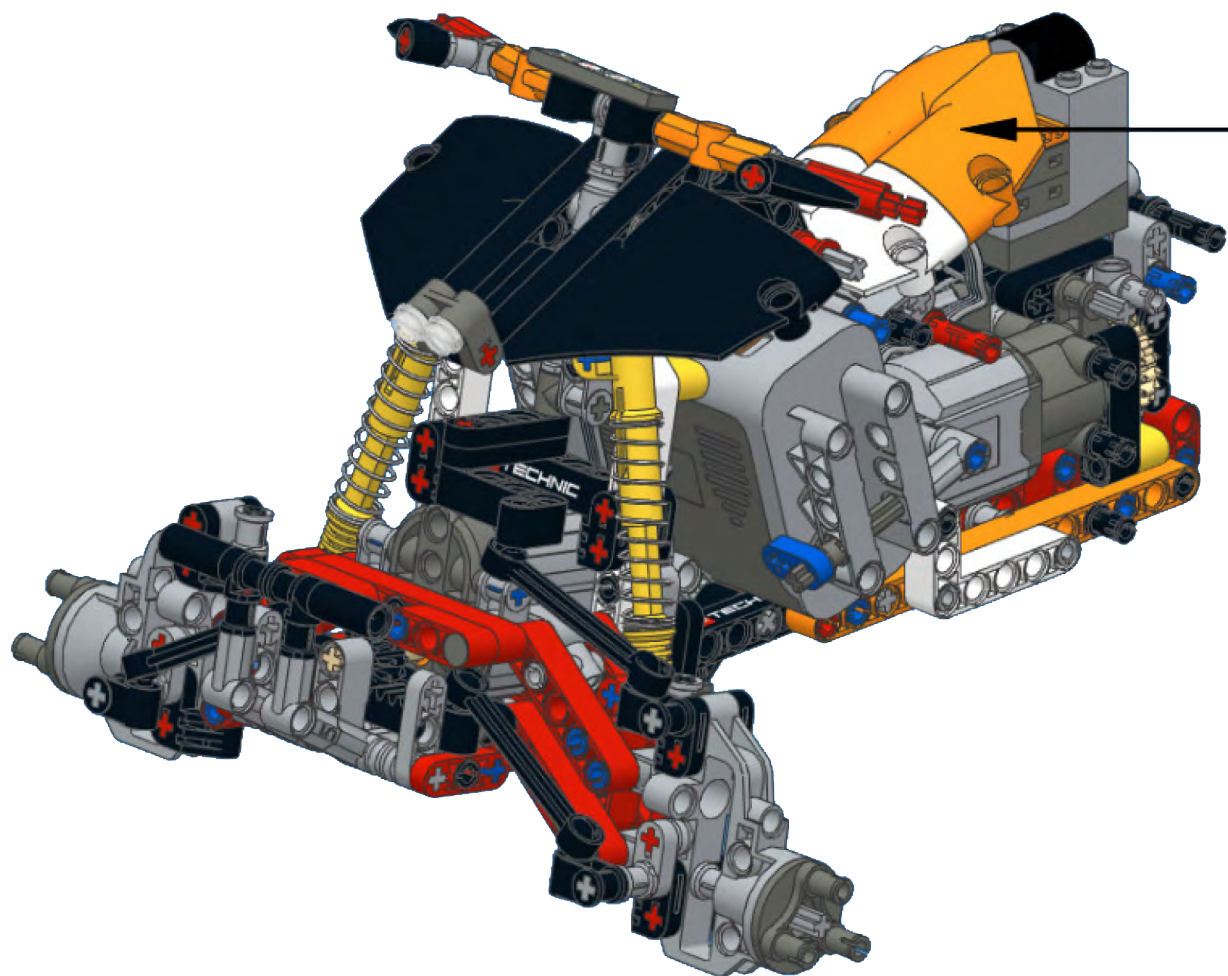




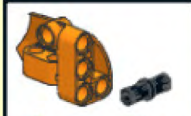
37



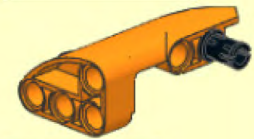
38



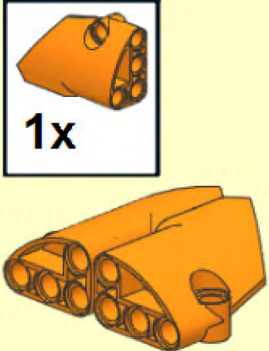
1



1x 1x

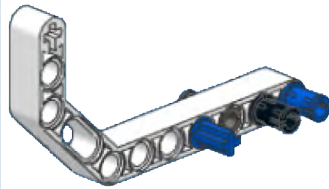
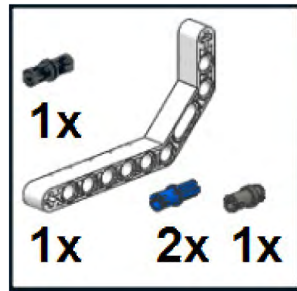


2

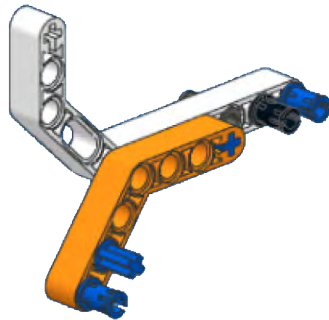
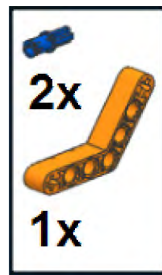


1x

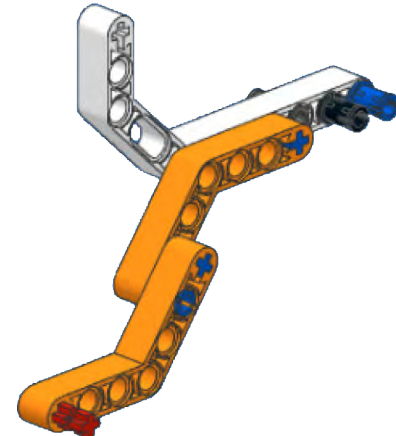
1



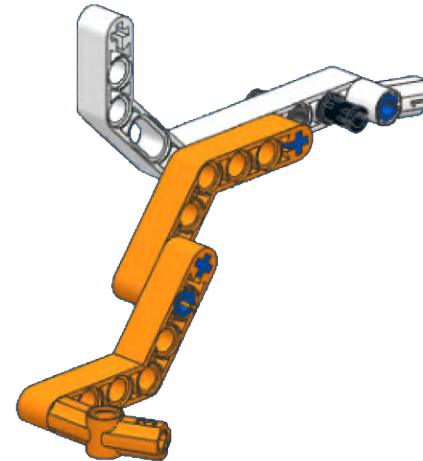
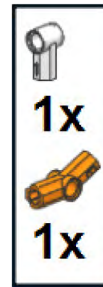
2



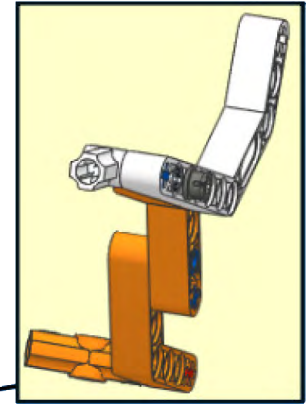
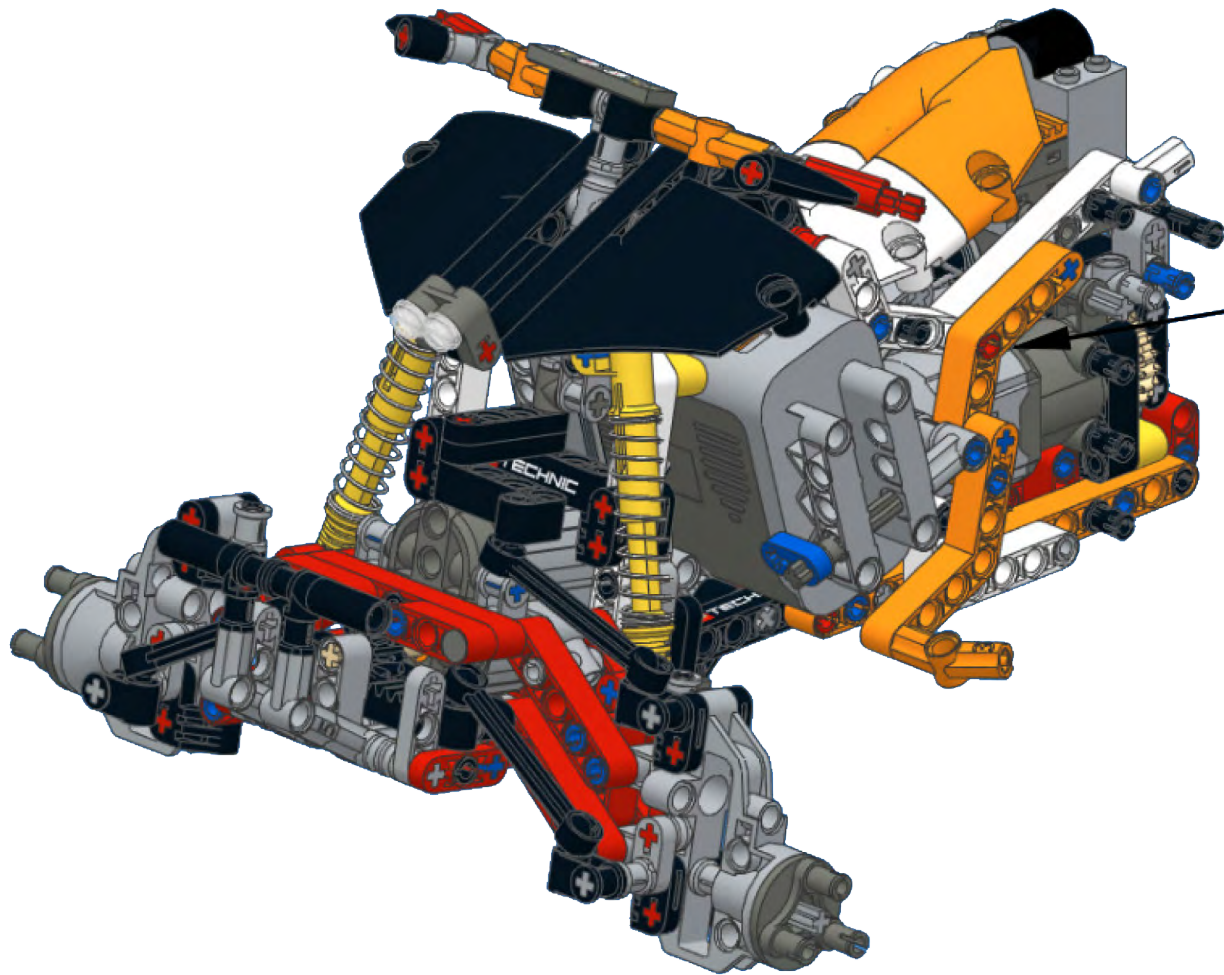
3



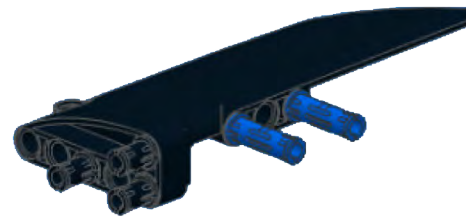
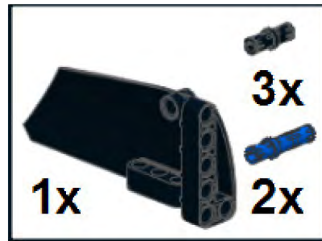
4



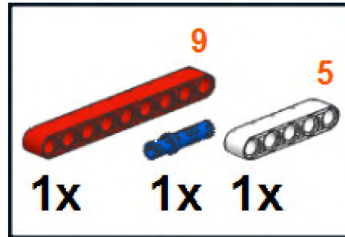
39



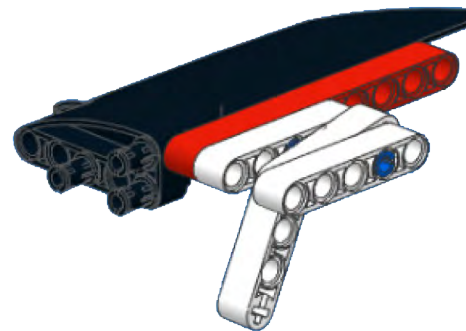
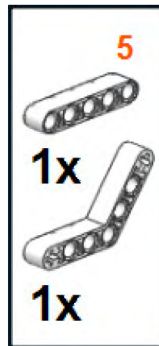
1



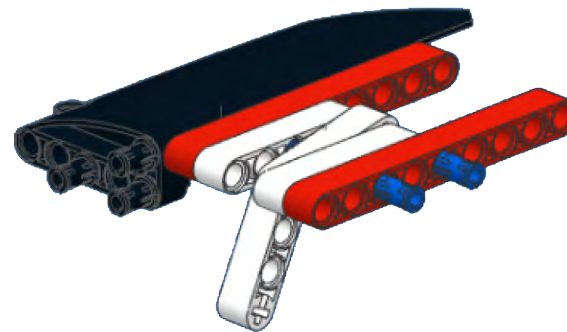
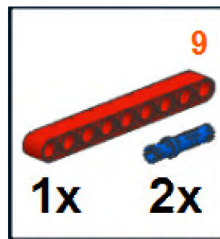
2

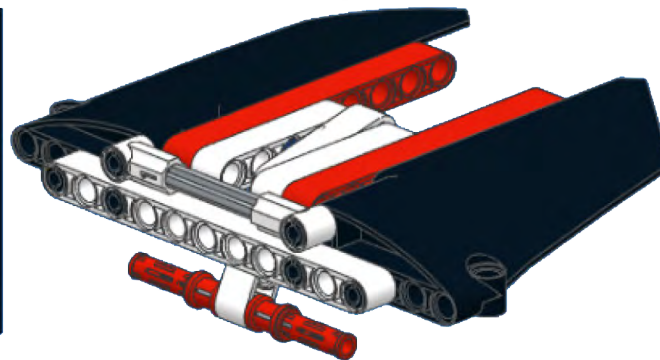
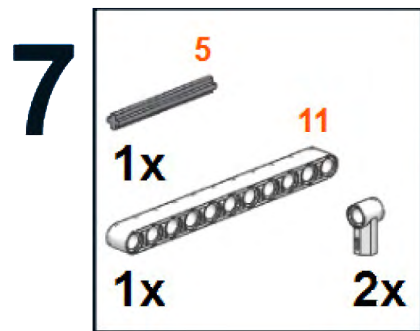
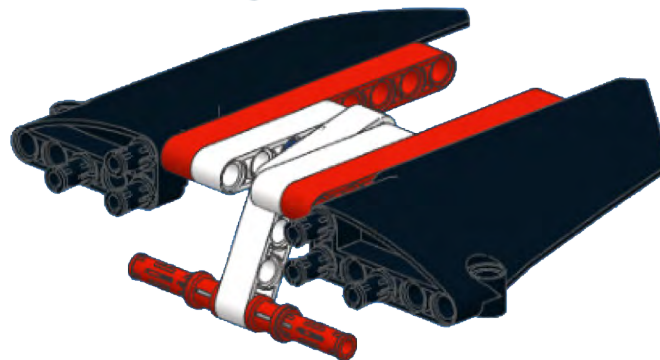
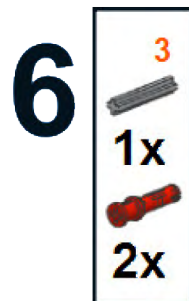
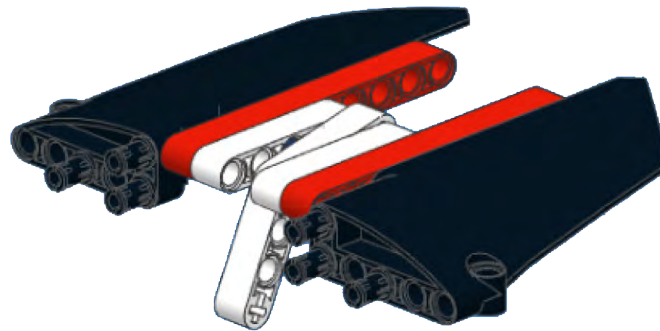


3

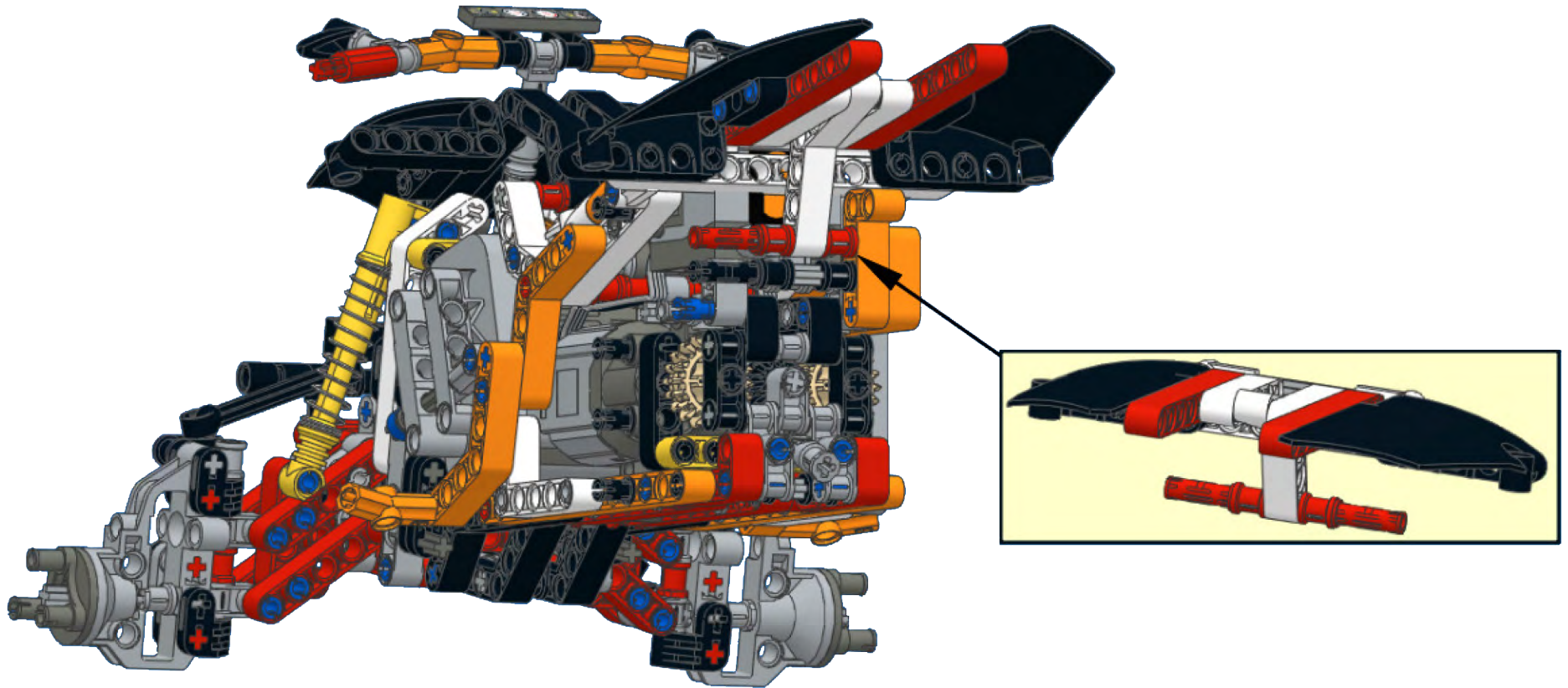


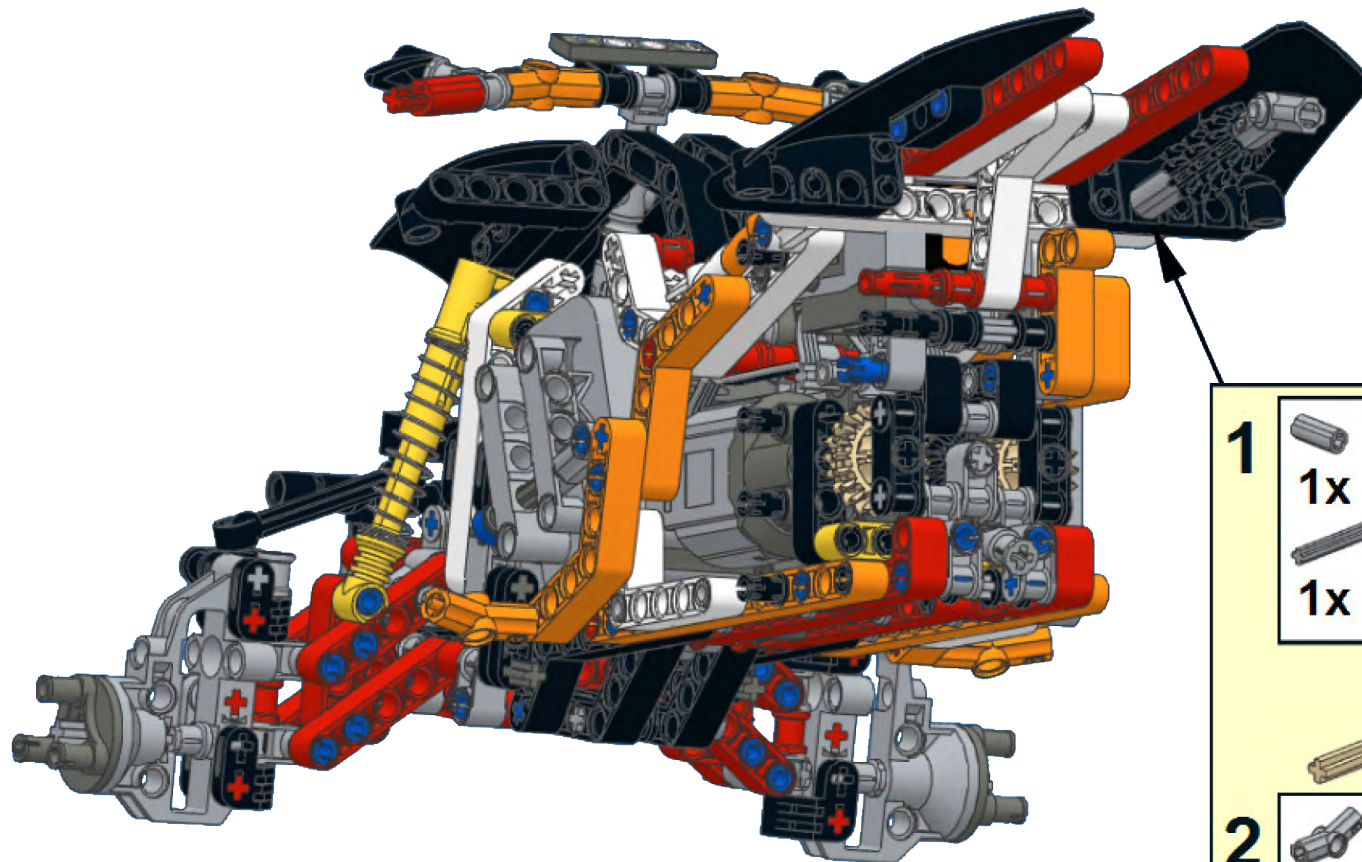
4





40



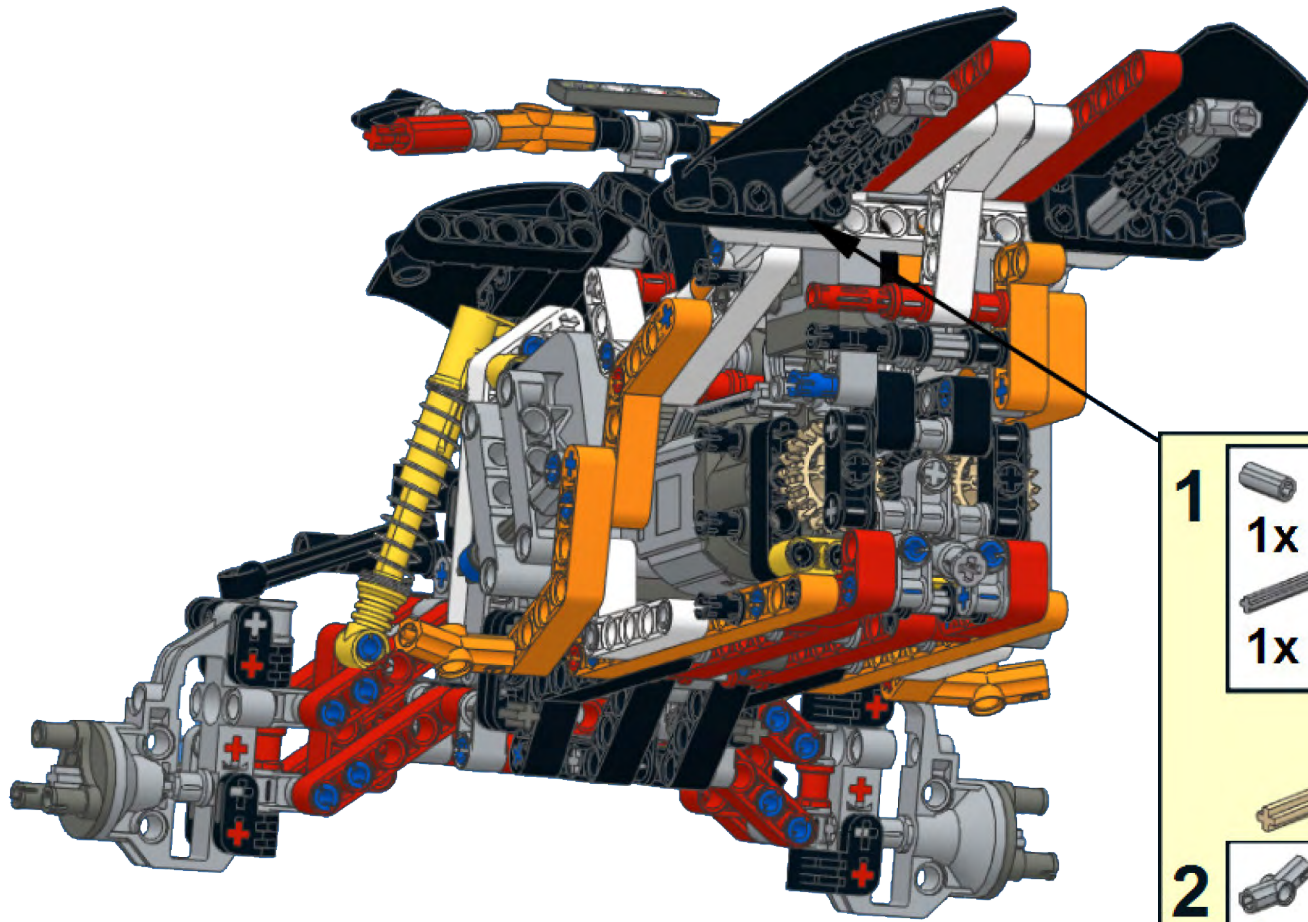


1

1x	5	4
1x	1x	

2

1x	3x	1x



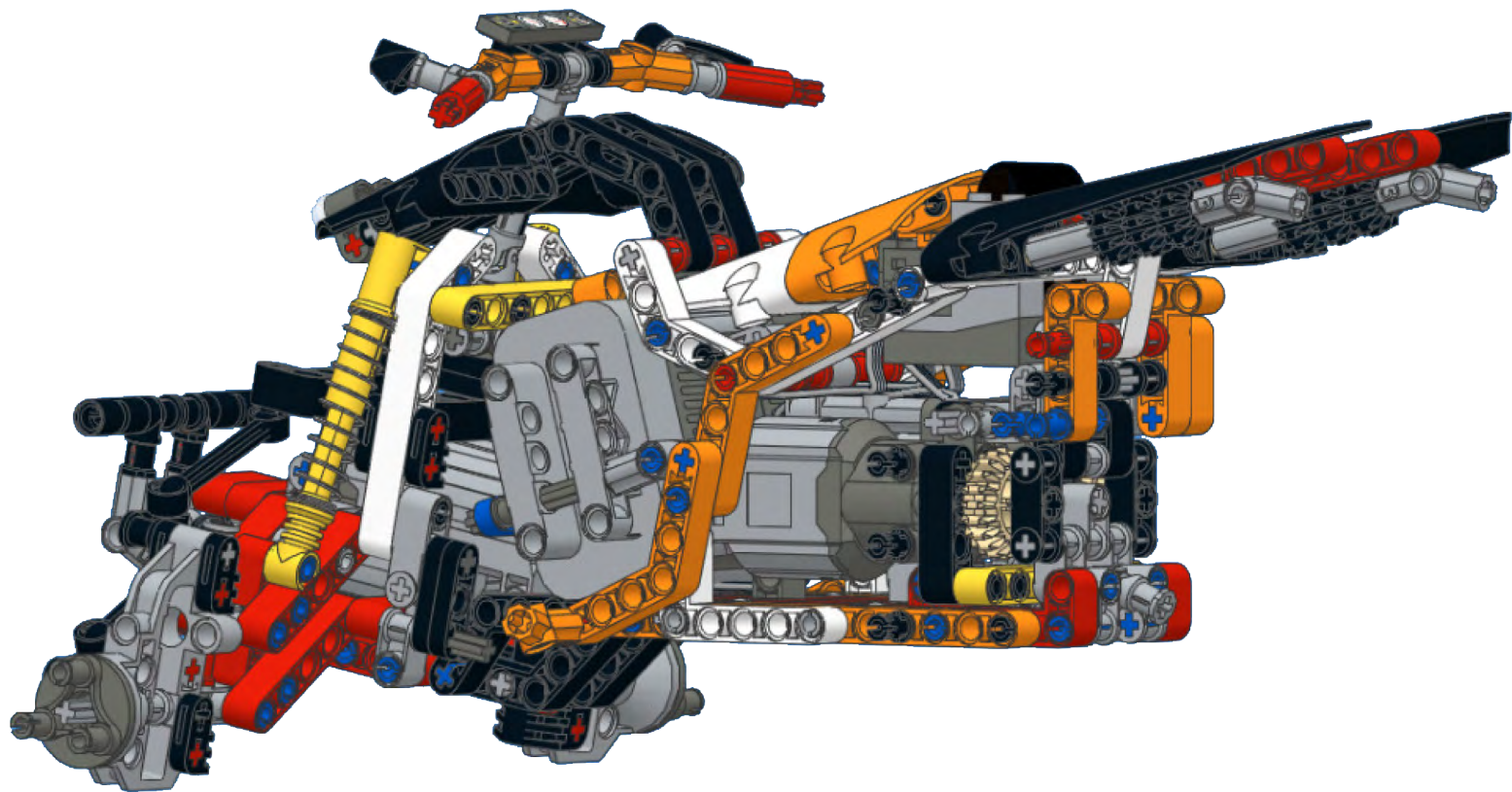
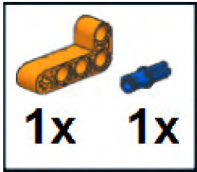
1

1x	5
1x	1x

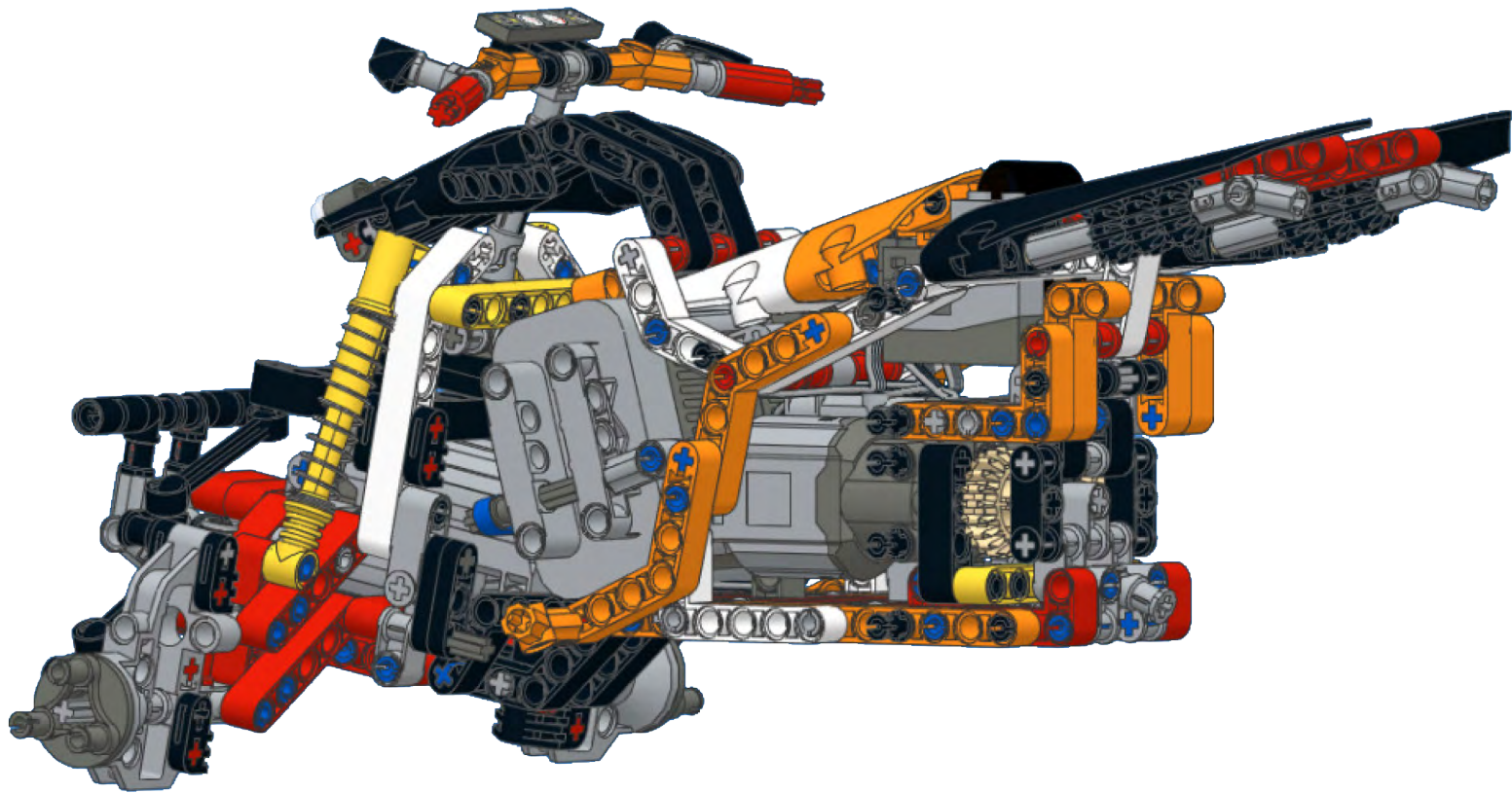
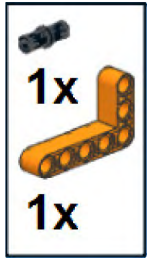
2

1x	3x	1x

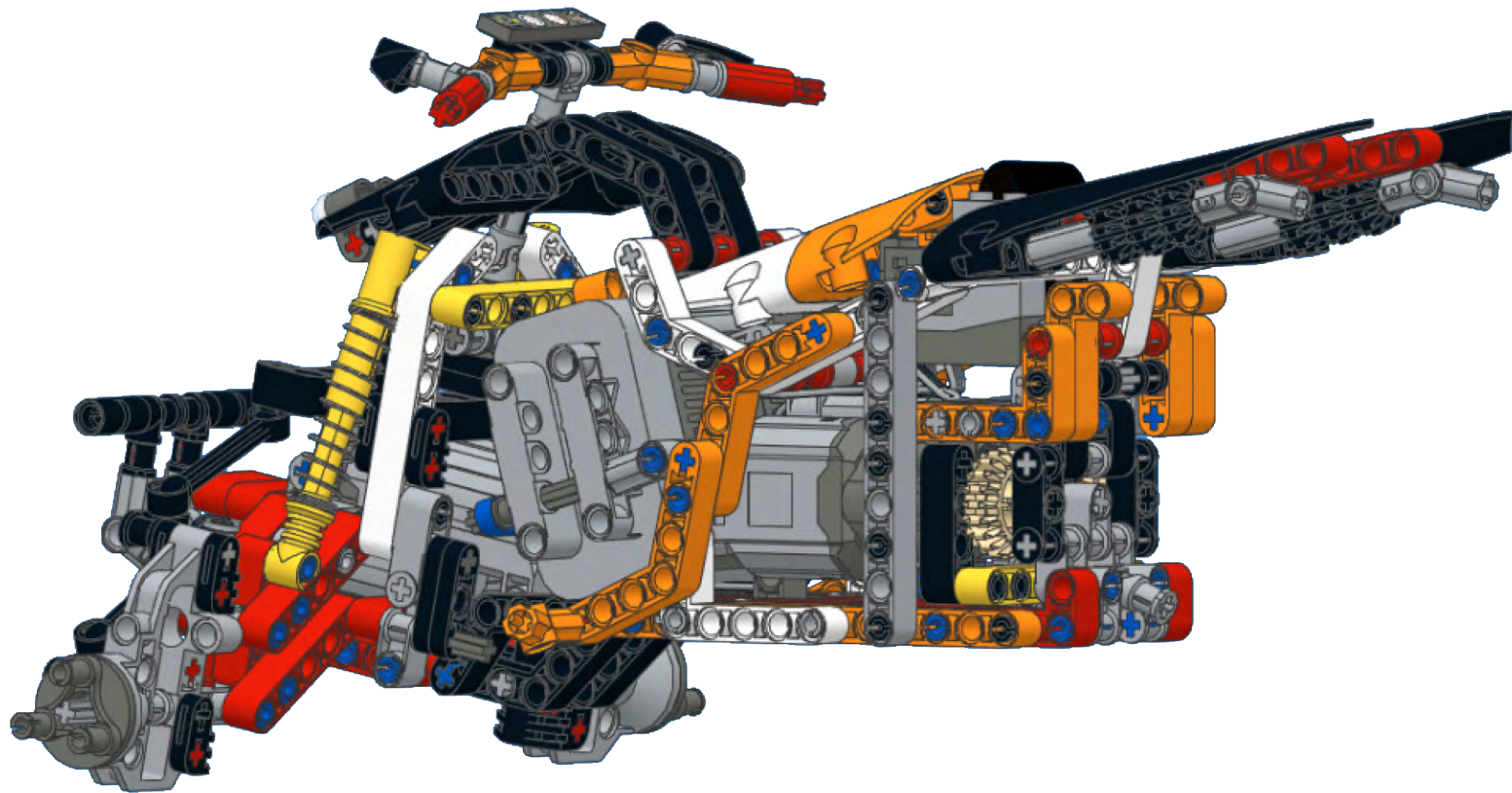
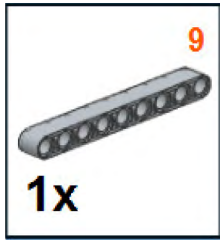
43

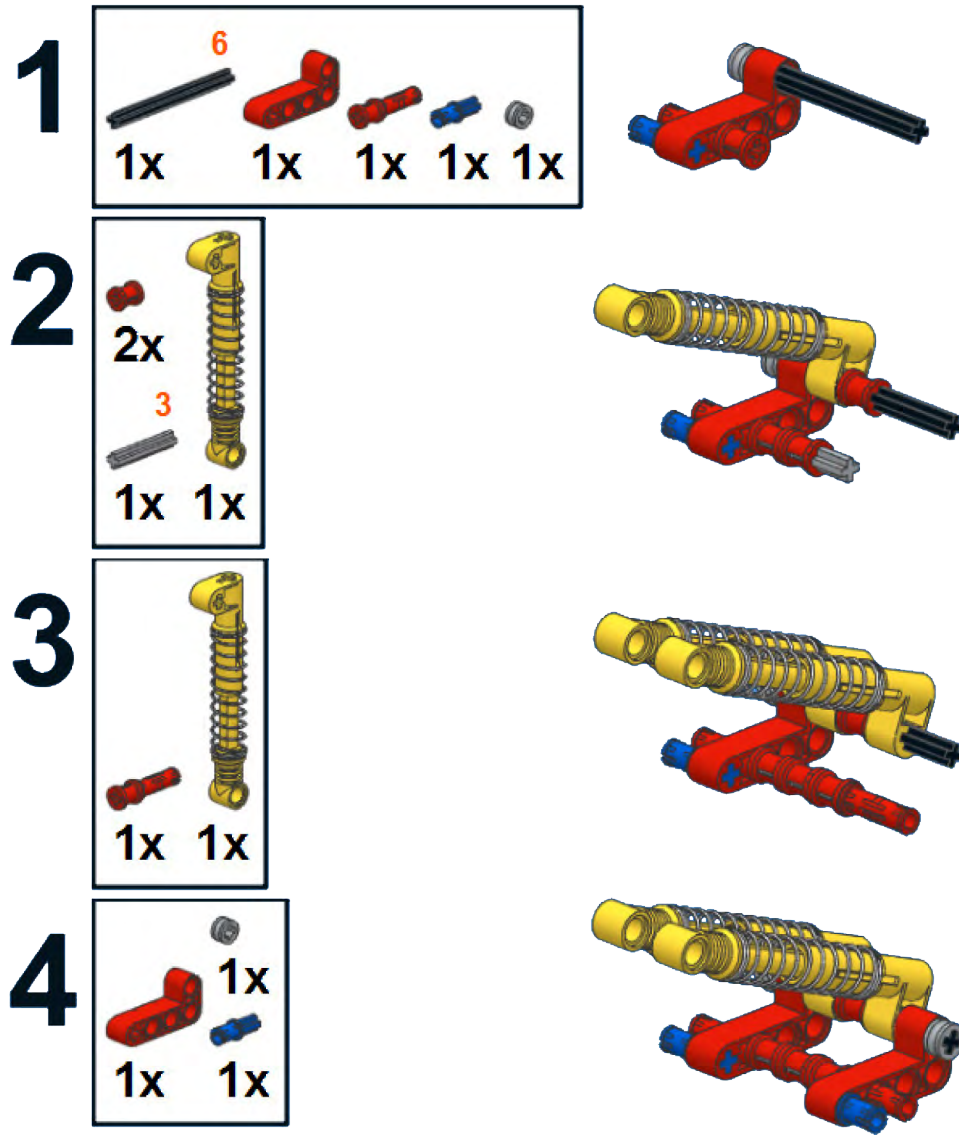


44

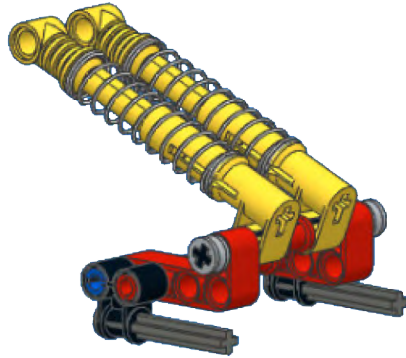


45

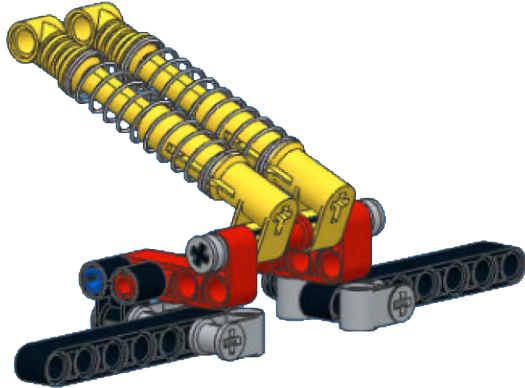
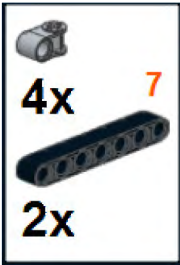




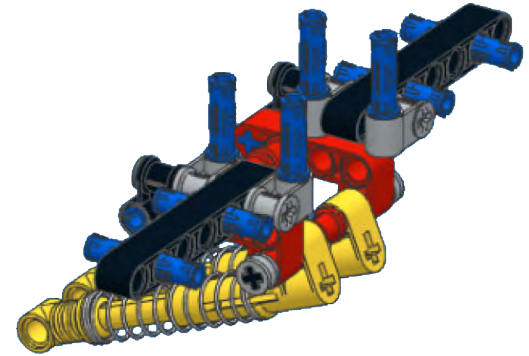
5



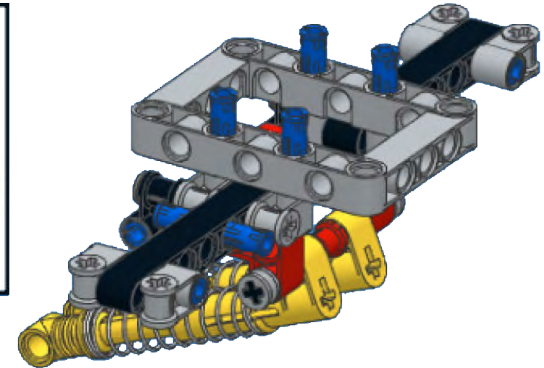
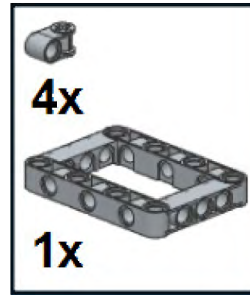
6



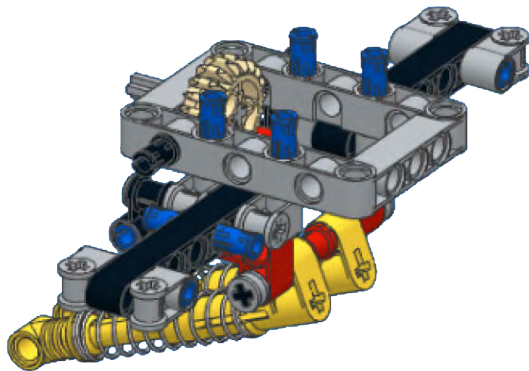
7



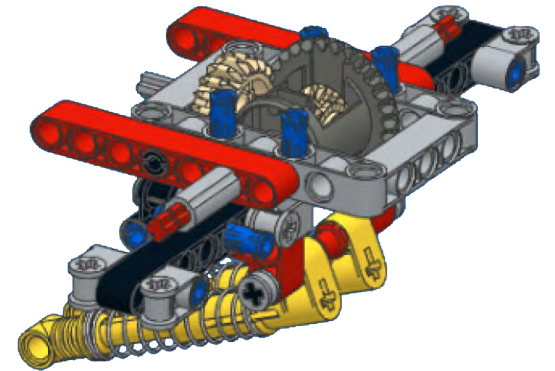
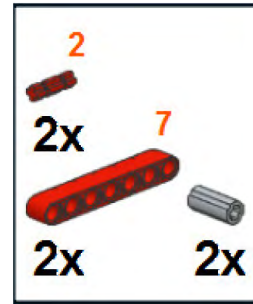
8



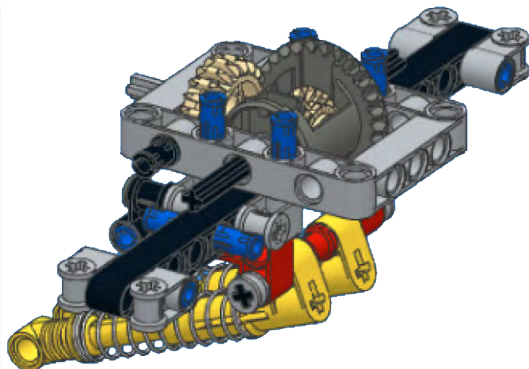
9



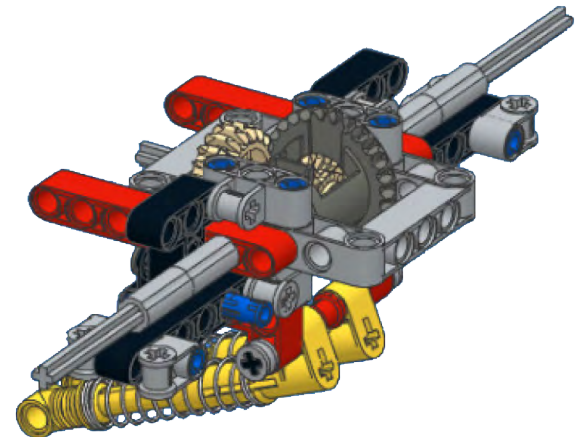
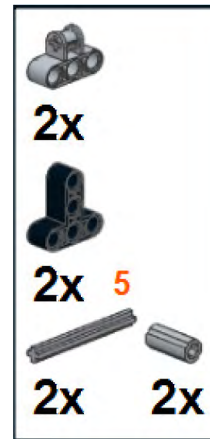
11



10

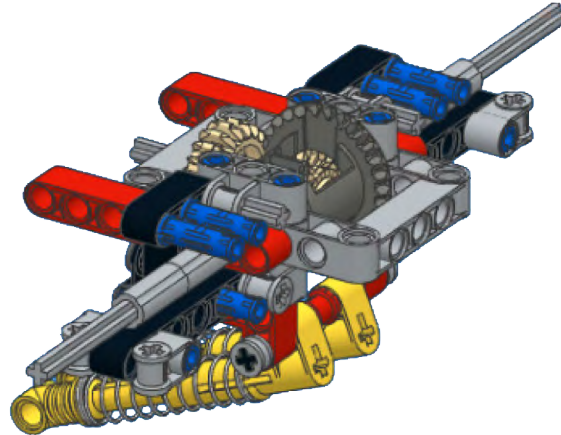


12



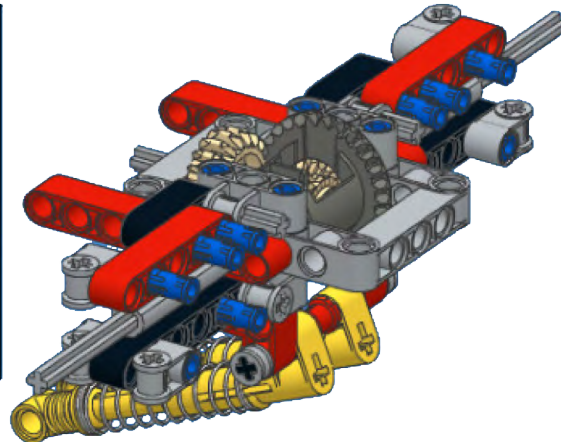
13

- 4x 
- 3 
- 2x 



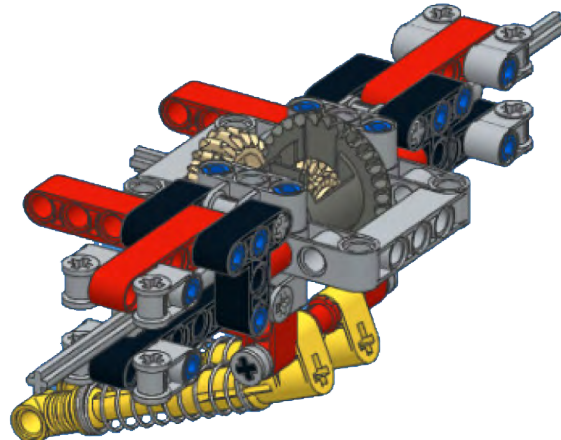
14

- 2x 
- 2x 
- 5 
- 2x 

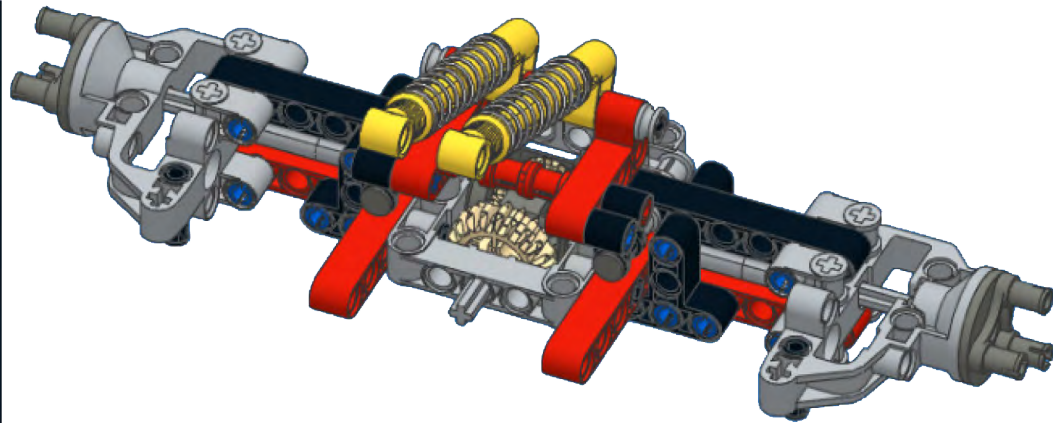
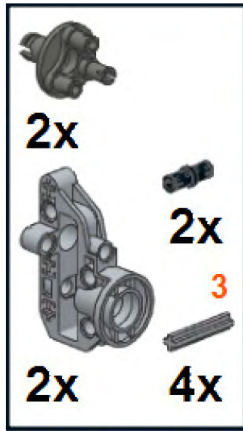


15

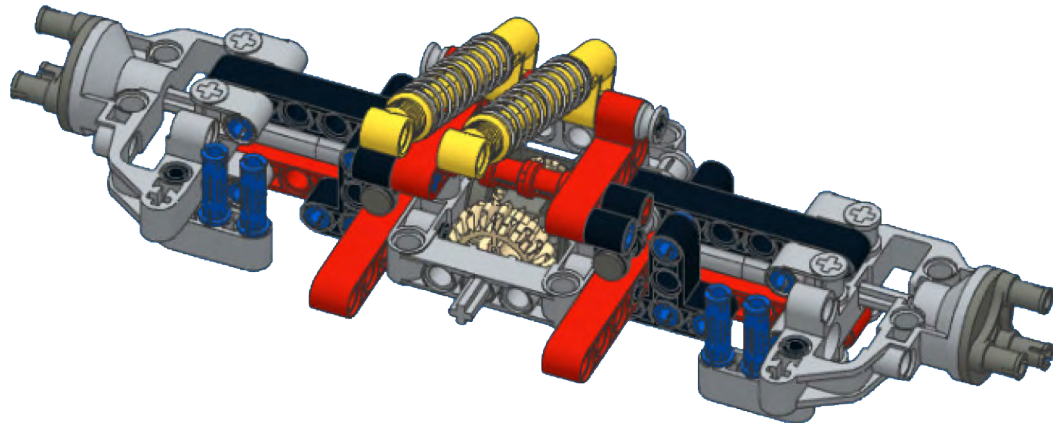
- 2x 
- 2x 
- 2x 



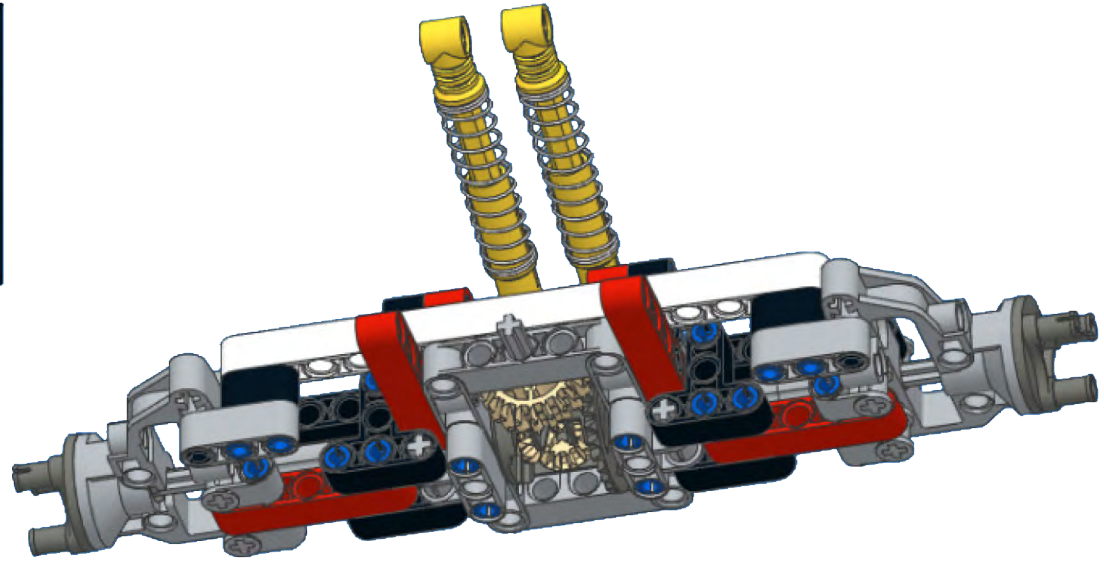
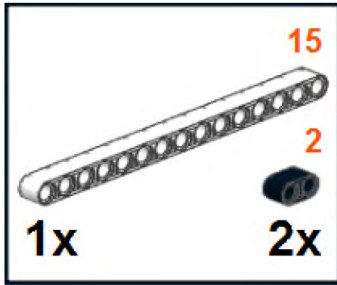
16



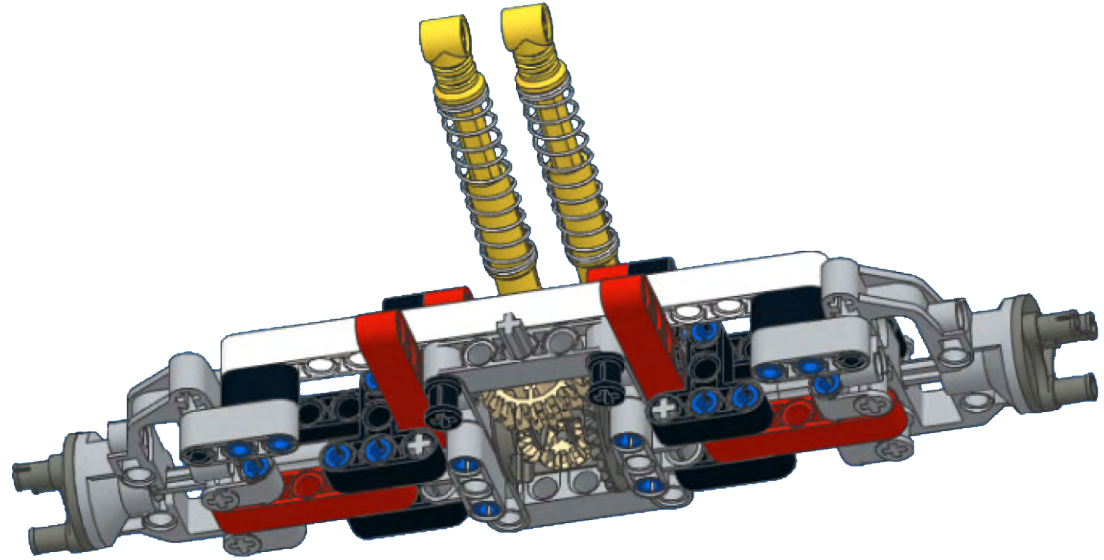
17



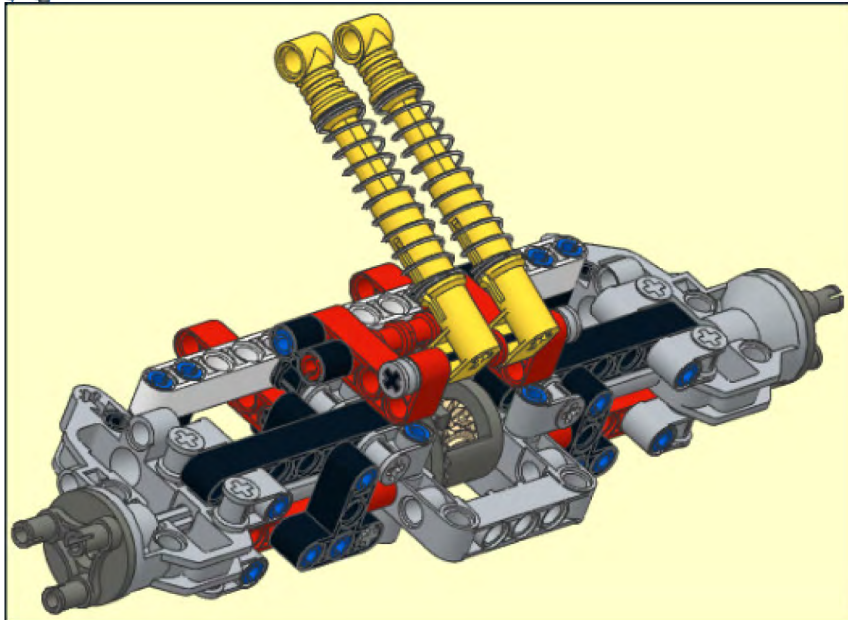
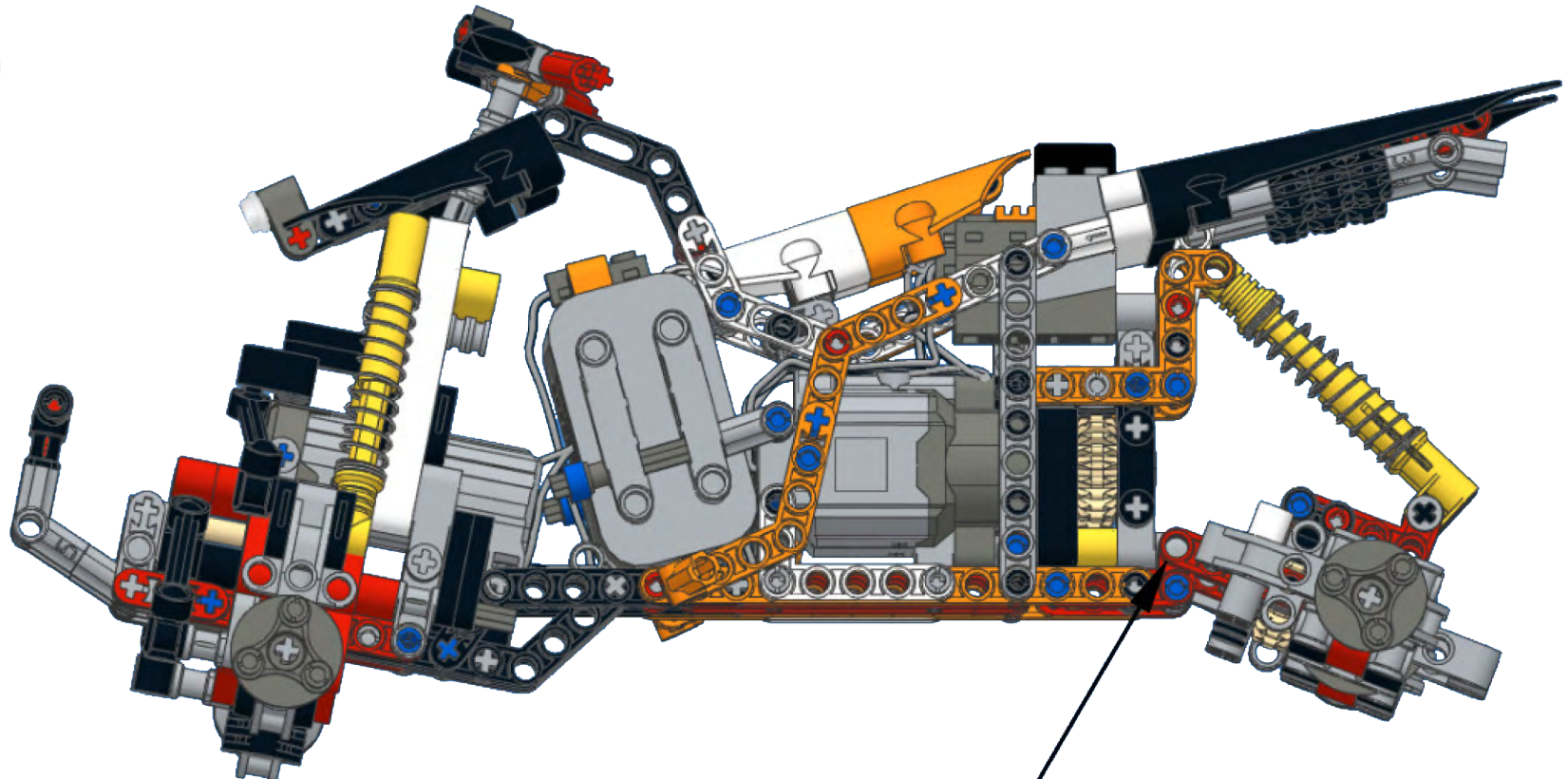
18



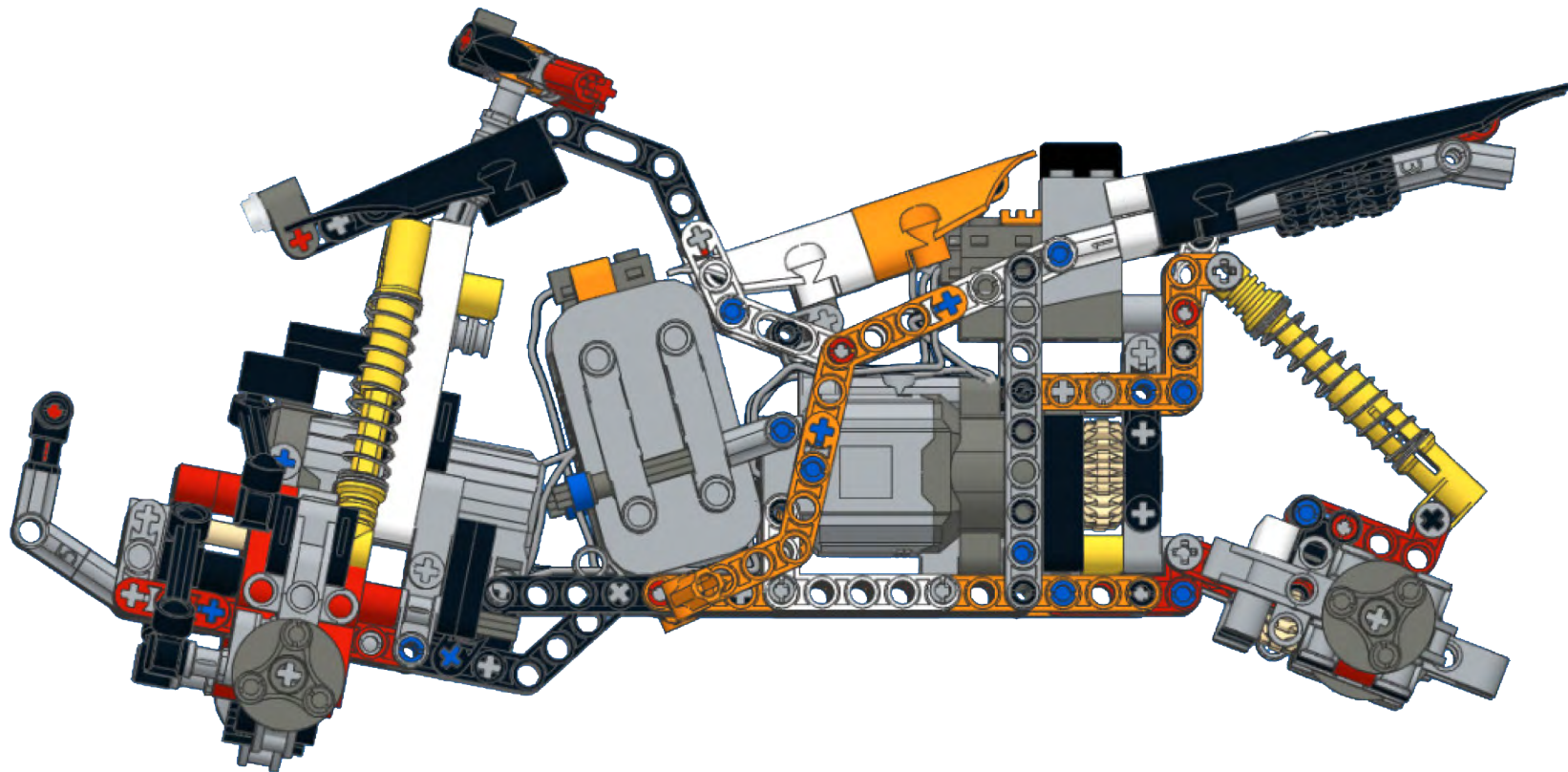
19



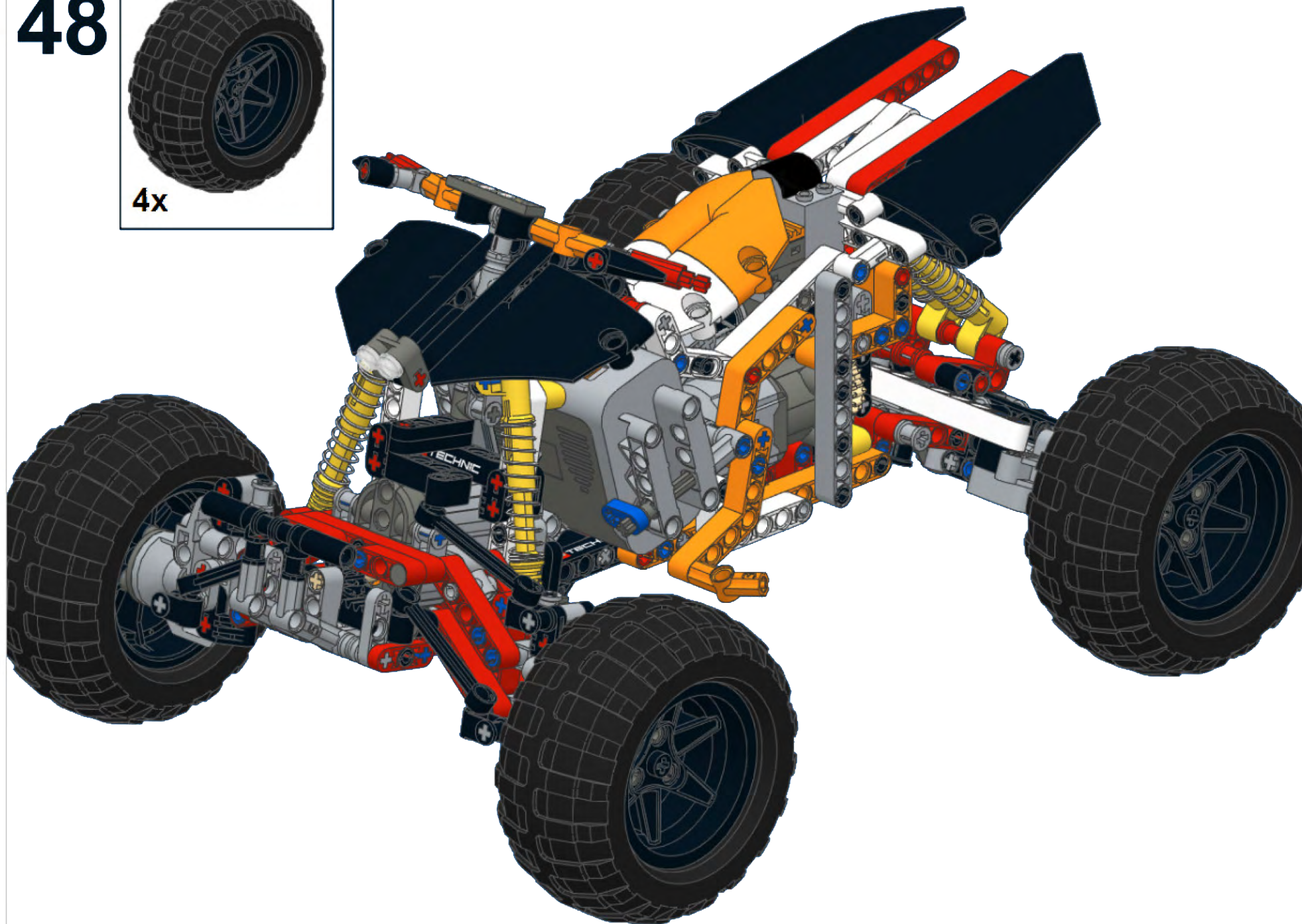
46



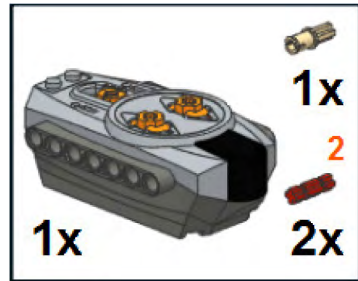
47



48



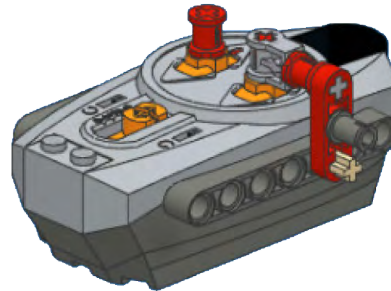
1



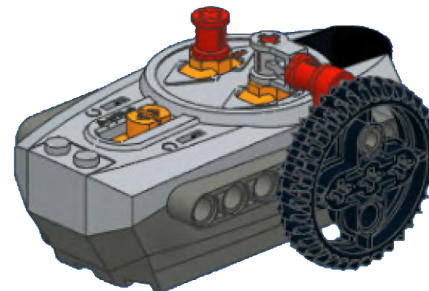
2

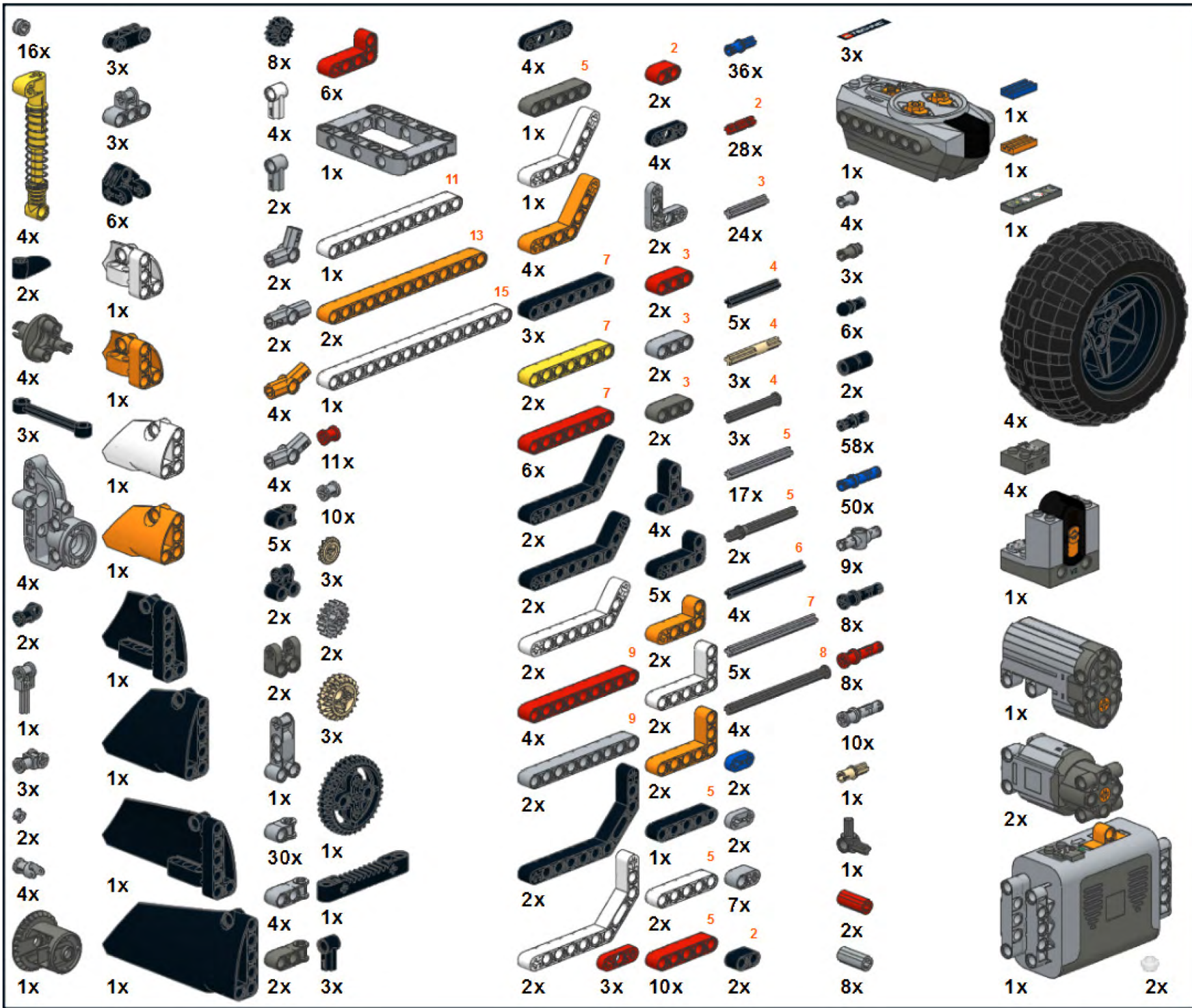


3



4





49

